



**BRANO a.s., 747 41 Hradec nad Moravicí
Česká republika**

tel.: +420/ 553 632 316, 553 632 303
<http://www.brano.eu>; zz-info@brano.eu; info@brano.eu

**NÁVOD K POUŽITÍ
BEZPEČNOSTNÍ ZÁSADY, PROVOZ A ÚDRŽBA
PRO**

HŘEBENOVÝ ZVEDÁK

typ 15-00/2,5t; 15-00/5t; 15-01/10t; 15-01/16t; Z23/20t

S ŘEHTAČKOVOU KLIKOU

typ 15-00-RK/2,5t; 15-00-RK/5t; 15-01-RK/10t, 15-01-RK/16t

S ŘEHTAČKOVOU KLIKOU-PÁKOU

typ 15-00-RKP/2,5t; 15-00-RKP/5t; 15-01-RKP/10t, 15-01-RKP/16t

S PŘESTAVITELNOU OPĚROU

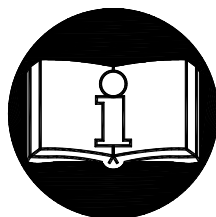
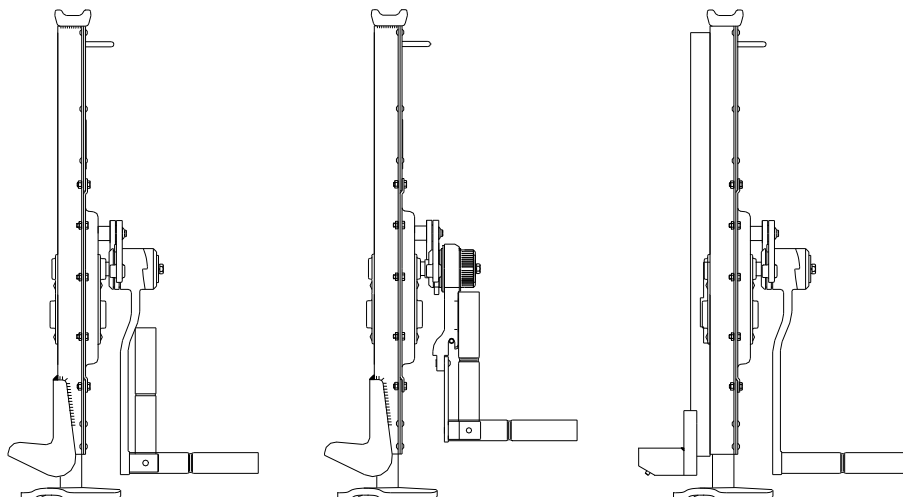
typ 15-00-VK/2,5t; 15-00-VK/5t; 15-01-VK/10t

S PŘESTAVITELNOU OPĚROU A ŘEHTAČKOVOU KLIKOU

typ 15-00-VK-RK/2,5t; 15-00-VK-RK/5t; 15-01-VK-RK/10t

S PŘESTAVITELNOU OPĚROU A ŘEHTAČKOVOU KLIKOU-PÁKOU

typ 15-00-VK-RKP/2,5t; 15-00-VK-RKP/5t; 15-01-VK-RKP/10t



Před použitím zvedáku si pečlivě přečtete tento návod k použití. Obsahuje důležité bezpečnostní pokyny a pokyny pro užití, instalaci, provoz a údržbu výrobku. Zajistěte, aby tento návod k použití měly k dispozici všechny odpovědné osoby.

Udržujte pro další použití !

Vydání 5.
BŘEZEN 2014
Evidenční číslo 1-52182-0-1



OBSAH

1 DEFINICE	3
2 ÚČEL ZAŘÍZENÍ	3
3 BEZPEČNOSTNÍ ZÁSADY	4
3.1 SOUHRN BEZPEČNOSTNÍCH ZÁSAD	4
3.2 BEZPEČNOSTNÍ ZÁSADY	4
3.2.1 Před použitím	4
3.2.2 Při použití	4
3.2.3 Po použití	5
3.2.4 Analýza rizik	5
3.2.5 Údržba.....	5
4 BALENÍ, SKLADOVÁNÍ A MANIPULACE	5
4.1 BALENÍ	5
4.2 SKLADOVÁNÍ	6
4.3 MANIPULACE	6
5 HLAVNÍ TECHNICKÉ PARAMETRY	6
5.1 MECHANICKÉ ZAŘAZENÍ	8
5.2 MATERIÁL A PROVEDENÍ	9
5.3 ÚDAJE NA VÝROBKU	9
6 OBSLUHA ZVEDÁKU	9
6.1 POKYNY PRO OBSLUHU ZVEDÁKU	10
6.2 PŘESTAVENÍ OPĚRY	10
6.3 OVLÁDÁNÍ ŘEHTAČKOVÉ KLIKY A ŘEHTAČKOVÉ KLIKY-PÁKY	10
6.4 KONTROLA OPĚRNÉ PLOCHY /podlaha, terén/.....	11
6.5 ZKOUŠKA PŘED POUŽITÍM	11
7 PROVOZ.....	12
7.1 POUŽITÍ ZVEDÁKU	12
7.2 BEZPEČNÉ PRACOVNÍ PROSTŘEDÍ.....	12
8 KONTROLA ZVEDÁKU	12
8.1 PROHLÍDKA.....	12
8.1.1 Druhy prohlídek	12
8.1.2 Denní prohlídka	13
8.1.3 Pravidelná prohlídka.....	13
8.1.4 Příležitostně používaný zvedák	13
8.1.5 Zápis o prohlídce.....	13
8.2 POSTUP PROHLÍDKY	13
9 VYHLEDÁVÁNÍ ZÁVAD	14
10 MAZÁNÍ	15
10.1 OBECNÉ	15
10.2 MECHANISMUS ZVEDÁKU	15
11 ÚDRŽBA	15
11.1 BEZPEČNOSTNÍ ZÁSADY	15
11.2 VÝMĚNA BRZDÍCÍCH VLOŽEK A SEŘÍZENÍ BRZDY.....	16
11.2.1 Demontáž brzdy (obr. 6).....	16
11.2.2 Montáž a seřízení brzdy (obr. 6 a 7).....	16
11.3 VŠEOBECNÉ POKYNY	16
11.4 KONTROLA.....	17
11.5 OPRAVA	17
11.6 ZKOUŠKA	17
12 VYŘAZENÍ Z PROVOZU – LIKVIDACE	17
13 SOUVISEJÍCÍ DOKUMENTACE	17
14 ZÁVĚREČNÉ POŽADAVKY VÝROBCE NA ZÁKAZNÍKA.....	17

1 DEFINICE

! NEBEZPEČÍ

Nebezpečí: poukazuje na bezprostředně nebezpečnou situaci, která způsobí úmrtí nebo vážné zranění, pokud se jí obsluha nevyvaruje.

! VAROVÁNÍ

Varování: poukazuje na možnou nebezpečnou situaci, která by mohla způsobit úmrtí nebo vážné zranění, pokud by se jí obsluha nevyvarovala.

! UPOZORNĚNÍ

Upozornění: poukazuje na možnou nebezpečnou situaci, která by mohla způsobit drobné nebo lehké zranění, pokud by se jí obsluha nevyvarovala. Upozornění může také varovat před nebezpečnými praktikami.

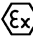
Nosnost (Q): je maximální dovolená hmotnost břemene (mezní pracovní zatížení) na hlavici zvedáku, kterým je možno zatížit zvedák při provádění manipulací za podmínek stanovených tímto návodem.


Nosnost (Q1): je maximální dovolená hmotnost břemene (mezní pracovní zatížení) na opěře, kterým je možno zatížit zvedák při provádění manipulací za podmínek stanovených tímto návodem.

2 ÚČEL ZAŘÍZENÍ

2.1 Hřebenový zvedák typ 15-00, 15-00-VK, 15-00-RK, 15-00-RKP, 15-00-VK-RK, 15-00-VK-RKP, 15-01, 15-01-VK, 15-01-RK, 15-01-RKP, 15-01-VK-RK, 15-01-VK-RKP a Z 23 nosnost 2,5t, 5t, 10t, 16t a 20t, (dále jen zvedák) je konstruován výhradně pro ruční zvedání, spouštění a tlačení volných břemen na pracovišti. Hmotnost břemene při zvedání nesmí přesáhnout udanou přípustnou nosnost.

2.2 Výrobek svojí konstrukcí vyhovuje požadavkům stanoveným Směrnicí Evropského parlamentu a Rady 2006/42/ES ve znění českého technického předpisu - nařízení vlády č. 176/2008 Sb. v platném znění i požadavkům harmonizovaných českých technických norem ČSN EN ISO 12100 a ČSN EN 1494+A1

2.3 Výrobek svým provedením vyhovuje požadavkům stanoveným Směrnicí Evropského parlamentu a Rady 94/9/ES ve znění českého technického předpisu – nařízení vlády č. 23/2003 Sb. v platném znění. Výrobek je proveden jako zařízení  **IM2c** dle ČSN EN 13463-1:2009 a ČSN EN 13463-5:2012. Splňuje podmínky pro použití v důlním prostředí „nebezpečné atmosférické podmínky 2“ dle ČSN EN 1127-2.

2.4 Výrobek svým provedením vyhovuje požadavkům stanoveným Směrnicí Evropského parlamentu a Rady 94/9/ES ve znění českého technického předpisu – nařízení vlády č. 23/2003 Sb. v platném znění. Výrobek je proveden jako zařízení  **II2GDcT85°C** dle ČSN EN 13463-1:2009 a ČSN EN 13463-5:2012. Splňuje podmínky pro použití v prostředí „zóna 1 a zóna 21“, „zóna 2 a zóna 22“ dle ČSN EN 1127-1.

Pozn.: Články 2.3 a 2.4 platí pro provedení zvedáku do prostředí s nebezpečím výbuchu.

3 BEZPEČNOSTNÍ ZÁSADY

3.1 SOUHRN BEZPEČNOSTNÍCH ZÁSAD

Při manipulaci s náklady existuje nebezpečí, zvláště v případě, kdy není zvedák používán správným způsobem nebo je špatně udržován. Jelikož následkem by mohla být nehoda nebo vážné zranění, je nutné při práci se zvedákem, při jeho montáži, údržbě a kontrole dodržovat zvláštní bezpečnostní opatření.

! VAROVÁNÍ

VŽDY zajistěte břemeno proti pádu (např. stojanem, špalkem), chystáte-li se pracovat pod ním.

NIKDY nezatěžujte zvedák více, než je nosnost uvedená na zvedáku.

NIKDY nezvedejte osoby.

VŽDY před zahájením práce upozorněte osoby v okolí.

VŽDY čtěte návod k použití a bezpečnostní pokyny.

Mějte na paměti, že za správnou techniku zvedání břemen je odpovědná obsluha. Proto prověřte všechny národní směrnice, předpisy a normy, zda neobsahují další informace o bezpečné práci s vaším zvedákem.

3.2 BEZPEČNOSTNÍ ZÁSADY

! VAROVÁNÍ

3.2.1 Před použitím

VŽDY zajistěte, aby zvedák obsluhovaly fyzicky zdatné, způsobilé a poučené osoby starší 18 let, seznámené s tímto návodem a proškolené o bezpečnosti a způsobu práce.

VŽDY každý den před zahájením práce zvedák zkontrolujte podle odstavce 8.2.(1) „Denní prohlídka“.

VŽDY se přesvědčte, že zdvih je dostatečný pro zamýšlenou práci.

VŽDY dbejte, aby zvedák stál na pevném podkladě.

NIKDY nezvedejte břemena pevně uložená nebo neznámé hmotnosti.

NIKDY se zvedákem netlačte bez znalosti rozpínacích sil.

NIKDY nepoužívejte zvedák poškozený nebo opotřebovaný.

NIKDY nepoužívejte zvedák bez viditelného označení nosnosti na zvedáku.

NIKDY nepoužívejte zvedák, který je označen visačkou „**MIMO PROVOZ**“.

VŽDY konzultujte s výrobcem nebo jeho zplnomocněným zástupcem použití zvedáku v nestandardním nebo extrémním prostředí.

3.2.2 Při použití

VŽDY dbejte, aby zvedák stál při zvedání kolmo.

VŽDY se přesvědčte, že břemeno je na zvedáku správně uloženo.

VŽDY věnujte zvýšenou pozornost, je-li zvedák vysouván do maximální polohy.

VŽDY pracujte se zvedákem jen ruční silou.

VŽDY při zvedání břemen o hmotnosti blížíící se jmenovité nosnosti zdvihadla doporučujeme vzhledem k velikosti ovládacích sil, aby obsluhu zajistily dvě osoby.

NIKDY nepoužívejte zvedák ke kotvení břemen.

NIKDY nedovolte, aby břemeno způsobilo rázy nebo vibrace.

3.2.3 Po použití

VŽDY zajistěte zvedák proti neoprávněnému použití

3.2.4 Analýza rizik

Rozbor možných rizik z hlediska konstrukce, provozování i prostředí nasazení zvedáku je uveden v samostatném dokumentu „Analýza rizik“. Tento dokument je možno vyžádat v servisních střediscích.

3.2.5 Údržba

VŽDY umožněte kompetentním osobám provést pravidelnou prohlídku zvedáku.

VŽDY zajistěte, aby kluzné části byly dostatečně namazány tukem.

Při údržbě lze provádět pouze takové zásahy, které budou v souladu s požadavky výrobce, uvedené v kap. 11 a 14 tohoto NKP.

NENÍ PŘÍPUSTNÉ provádět opravy a údržbu jiným způsobem, než předepisuje výrobce. Jedná se zejména o zákaz používání neoriginálních náhradních dílů nebo provádění změn na výrobku bez souhlasu výrobce.

4 BALENÍ, SKLADOVÁNÍ A MANIPULACE

4.1 BALENÍ

4.1.1 Zvedáky se dodávají ve smontovaném stavu volně ložené v přepravních bednách.

4.1.2 Součástí dodávky je tato průvodní dokumentace:

- a) Návod k použití
- b) ES prohlášení o shodě
- c) Osvědčení o jakosti a kompletnosti výrobku a záruční list.
 - c1) Doba záruky je uvedena v záručním listu.
 - c2) Záruka se nevztahuje na vady způsobené nedodržením pokynů uvedených v návodu k použití a na vady vzniklé nesprávným použitím a neodborným zásahem.
 - c3) Záruka se rovněž nevztahuje na změny na výrobku nebo použití neoriginálních náhradních dílů bez souhlasu výrobce.
 - c4) Reklamace vad výrobku se provádí podle příslušných ustanovení obchodního zákoníku po případě občanského zákoníku ve znění pozdějších předpisů.
- d) Seznam servisních středisek

4.2 SKLADOVÁNÍ

Zvedáky skladujte v suchých a čistých skladech prostých chemických vlivů a výparů.

(1) Setřete ze zvedáku všechny prach, vodu a nečistoty.

(2) Promažte hřeben zvedáku.

(3) Uložte zvedák na suchém místě.

(4) Při dalším použití se řiďte instrukcemi čl. 8.1.4 „Příležitostně používaný zvedák“.

4.3 MANIPULACE

Při přepravě a manipulaci dodržujte platné technické předpisy a normy pro práci s těžkými břemeny.

5 HLAVNÍ TECHNICKÉ PARAMETRY

Typ	Nosnost (t)		Ovládací síla na klice (N)	Hlavní rozměry (mm)							Hmotnost (kg)	
	Q	Q ₁		a	b	b ₁	q	h _{min}	L _{min}	r		Z
15-00	2,5	1,75	380	175	210	200	60	75	735	250	345	14,7
15-00-RK					250							15,5
15-00-VK					230							16,4
15-00-VK-RK			265		17,2							
15-00-RKP			380 ¹⁾		16,3							
15-00-VK-RKP			230 ²⁾		18							
15-00	5	3,5	550	200	240	200	70	85	765	300	360	22,3
15-00-RK					275							22,8
15-00-VK					250							24,4
15-00-VK-RK			250		24,9							
15-00-RKP			550 ¹⁾		23,4							
15-00-VK-RKP			330 ²⁾		25,5							
15-01	10	7	540	245	295	200	80	90	795	300	345	38,6
15-01-RK					325			39,1				
15-01-VK					315			41,1				
15-01-VK-RK			305		41,7							
15-01-RKP			540 ¹⁾		39,7							
15-01-VK-RKP			320 ²⁾		42,3							
15-01	16	11	730	280	315	280	77	160	900	400	320	65
15-01-RK			370							65		
15-01-RKP			970 ¹⁾ 490 ²⁾							300		65
Z 23	20	14	800	325	330	280	77	150	960	400	300	90

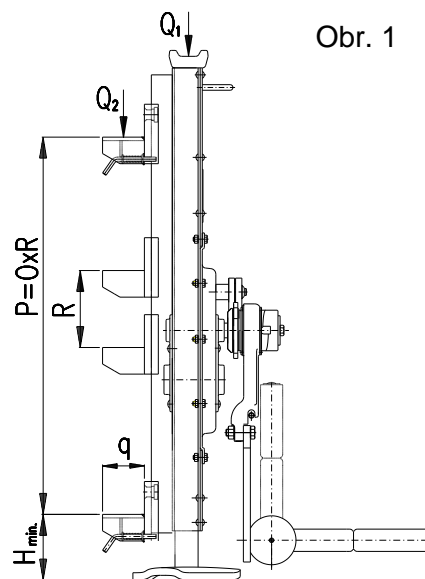
Rozsah provozní teploty
-20° až +50°

¹⁾ Rukojeť v poloze „klika“

²⁾ Rukojeť v poloze „páka“

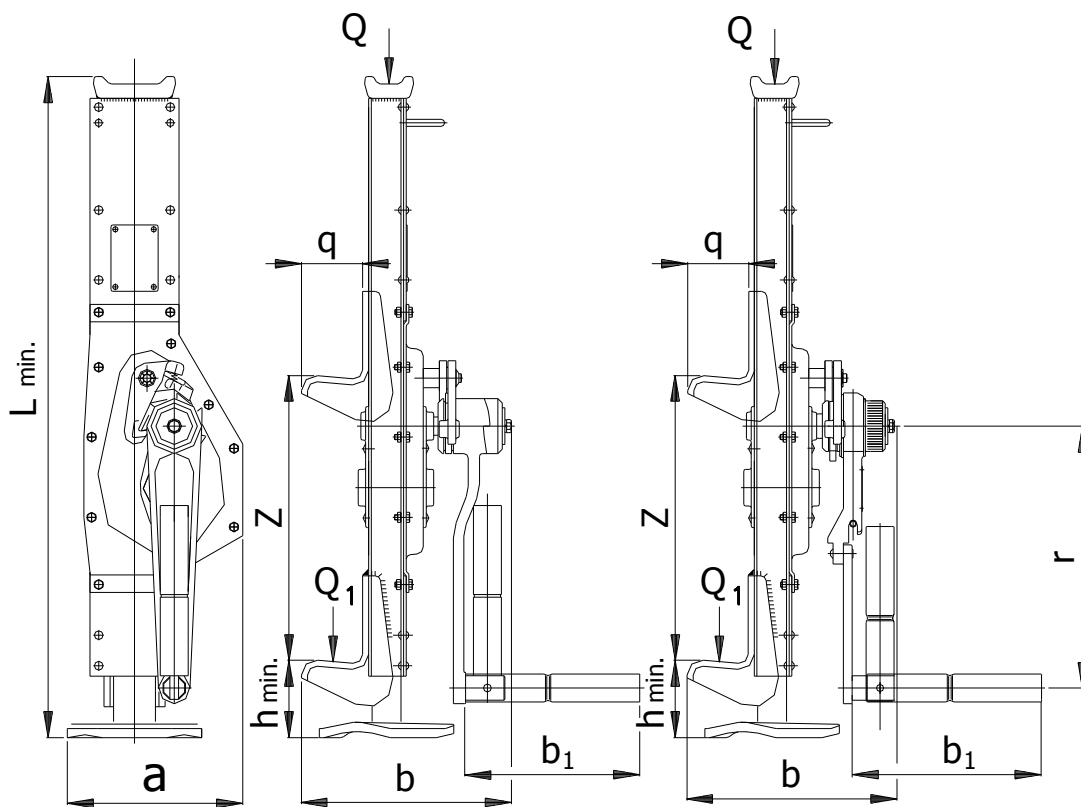
Rozsah nastavení stavitelné opěry typů
 15-00-VK, 15-00-VK-RK, 15-01-VK, 15-01-VK-RK
 15-00-VK-RKP, 15-01-VK-RKP

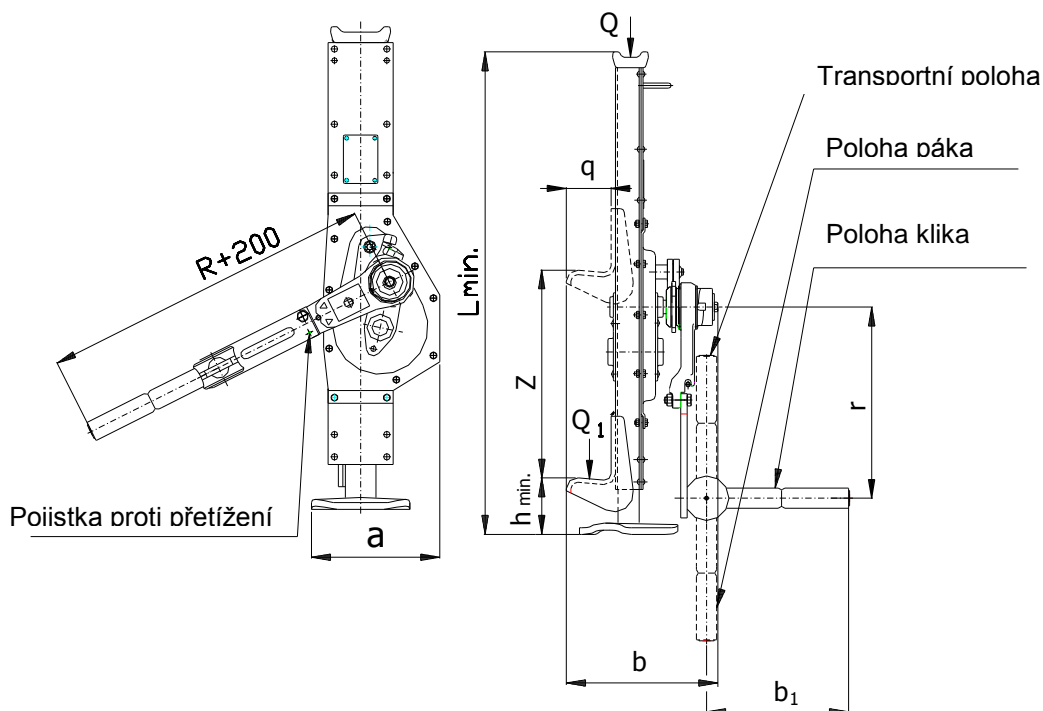
Typ	Nosnost (t)	P (mm)	R (mm)	O
15-01-VK 15-01-VK-RK	2,5	540	90	6
15-01-VK-RKP	5	540	90	6
15-01-VK 15-01-VK-RK 15-01-VK-RKP	10	500	100	5



Obr. 1

Hlavní rozměry – všechny typy Obr. 2





5.1 MECHANICKÉ ZAŘAZENÍ

Bezpečnost a životnost zvedáku je zaručena za předpokladu, že pracuje v souladu s předepsaným zařazením.

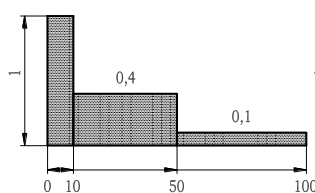
Zvedák je konstruován pro třídu 1Bm podle předpisu FEM 9.511 – viz tab. 5.1. (odpovídá klasifikaci mechanismu M3 podle ISO 4301/1).

Průměrný denní pracovní čas stanoví zátěžový diagram.

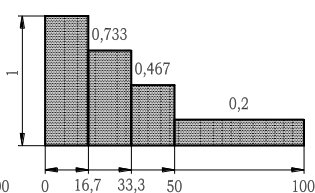
Tab. 5.1 MECHANICKÉ ZAŘAZENÍ

Zátěžový diagram (rozložení zatížení)	Definice	Koeficient zatížení	Průměrný denní pracovní čas (h)
1 (lehké)	Zvedáky obvykle podléhající malému zatížení a pouze ve výjimečných případech maximálnímu zatížení.	$k \leq 0,50$	1 - 2
2 (střední)	Zvedáky obvykle podléhající malému zatížení, ale poměrně často maximálnímu zatížení.	$0,50 < k \leq 0,63$	0,5 - 1
3 (těžké)	Zvedáky obvykle podléhající střednímu zatížení, ale opakovaně maximálnímu zatížení.	$0,63 < k \leq 0,80$	0,25 – 0,5
4 (velmi těžké)	Zvedáky obvykle podléhající maximálnímu zatížení nebo zatížení, blízcímu se maximu.	$0,80 < k \leq 1,00$	0,12 – 0,25

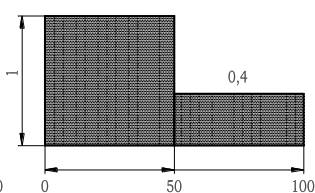
Zátěžový diagram
1



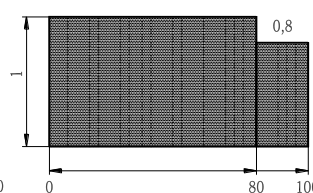
Zátěžový diagram
2



Zátěžový diagram
3



Zátěžový diagram
4



% pracovního času

5.2 MATERIÁL A PROVEDENÍ

- 5.2.1 Všechny části zvedáku jsou zhotoveny z oceli a litiny, brzdové vložky z tvrzené tkaniny .
- 5.2.2. Na konstrukci zvedáku nejsou použity materiály náchylné k tvorbě zápalné jiskry ve smyslu přílohy č. 2 čl. 1.3.1 k nařízení vlády č. 23/2003 Sb. a harmonizovaných technických norem ČSN EN 1127-2 čl. 6.4.4 a ČSN EN 13463-1 čl. 8.1.
- 5.2.3. Materiály s nebezpečnými účinky statické elektřiny ve smyslu ČSN EN 1127-2 čl. 6.4.7, ČSN EN 1127-1 čl.6.4.7, ČSN EN 13463-1 čl. 7.4.3 a ČSN 33 2030 nejsou ve zvedáku použity.
- 5.2.4 Zvedák nepřekračuje hodnoty hluku uvedené v příloze č.1 článek 1.7.4.2 písmeno u NV 176/2008 Sb. (směrnice EP a RE č. 2006/42/ ES).

Pozn.: Články 5.2.2 a 5.2.3 platí pro provedení zvedáku do prostředí s nebezpečím výbuchu.

5.3 ÚDAJE NA VÝROBKU

Každý výrobek je opatřen štítkem, na kterém jsou uvedeny tyto údaje:

Standardní provedení:	Provedení do prostředí s nebezpečím výbuchu:
označení výrobce	označení výrobce
adresa výrobce	adresa výrobce
typ výrobku	typ výrobku
nosnost	nosnost
výrobní číslo	výrobní číslo
rok výroby	rok výroby
označení CE	označení CE
	symbol typu ochrany(I IM2c pro skup.I , II2GDcT85°C pro skup.II)

6 OBSLUHA ZVEDÁKU

! VAROVÁNÍ

VŽDY před instalací pečlivě zkontrolujte zvedák, zda není poškozen.

VŽDY při tlačení nebo roztahování břemen (např. v horizontálním směru), zajistěte zvedák proti pádu. K pádu může dojít při posunu břemene a tím odlehčení a uvolnění zvedáku. Každou takovou manipulaci je nutno individuálně posoudit z hlediska bezpečnosti.

NIKDY nesmí hmotnost břemene nebo výsledná tlačná síla na hlavici přesáhnout jmenovitou nosnost zvedáku.

! UPOZORNĚNÍ

Na opěře je jmenovitá nosnost zvedáku snižena o 30%.

6.1 POKYNY PRO OBSLUHU ZVEDÁKU

Zvedák se ovládá klikou. Zvedání nebo spouštění břemene lze přerušit v libovolné výšce zdvihu. Stabilitu polohy břemene zajišťuje spouštěcí brzda a soustava západek s nuceným záběrem v klisce zvedáku.

! UPOZORNĚNÍ

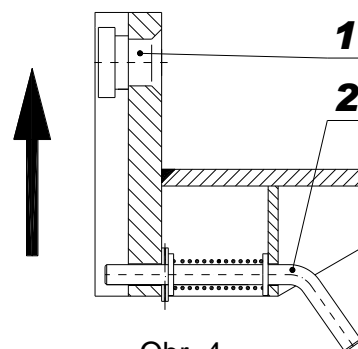
Při ovládací síle větší než 400N (t.zn. při manipulacích se zvedákem na hranici přípustného zatížení) musí zvedák obsluhovat nejméně 2 osoby.

6.2 PŘESTAVENÍ OPĚRY

(pouze typy 15-00-VK, 15-01-VK, 15-00-VK-RK, 15-00-VK-RKP, 15-01-VK-RK, 15-01-VK-RKP)

Polohu přestavitelné opěry lze měnit v rozsahu daném počtem montážních pozic na liště zvedáku viz obr.4

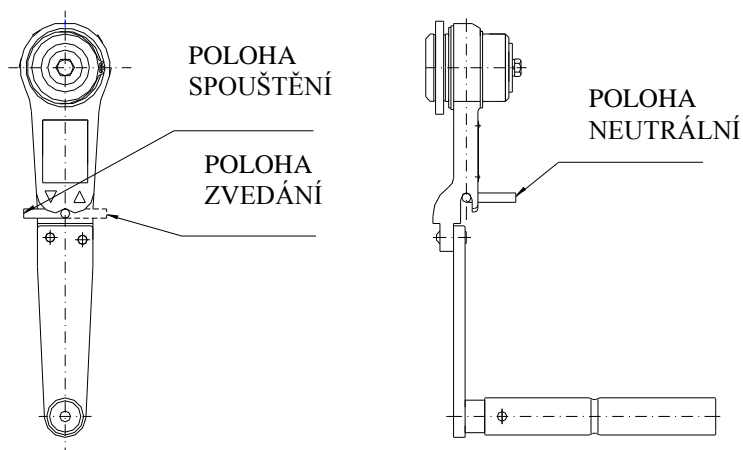
Po vytažení pojistky (2) a posunutí opěry ve směru naznačeném šipkou se uvolní záchytný čep (1) v liště zvedáku a opěru lze vyjmout. Nasazení opěry na jinou pozici proveďte opačným postupem.



Obr. 4

6.3 OVLÁDÁNÍ ŘEHTAČKOVÉ KLIKY A ŘEHTAČKOVÉ KLIKY-PÁKY

(pouze typy 15-00-RK, 15-01-RK, 15-00-VK-RK, 15-01-VK-RK, 15-00-RKP, 15-01-RKP, 15-00-VK-RKP, 15-01-VK-RKP).



Obr. 5

6.3.1 Zvedání nebo spouštění

Před zvedáním reverzní páčku povytáhněte a nastavte na značku zvedání – šipka nahoru (viz obr.5). Zvedání proveďte kývavým (případně rotačním) pohybem řehťáčkové kliky.

Na počátku zvedání, než dojde k zatížení hřebenového zvedáku, přidržte matici tak, aby nebyla unášena klikou při jejím zpětném pohybu.

Před spouštěním břemene přesuňte reverzní páčku do polohy na značku spouštění – šipka dolů (viz. obr.5). Kývavým (případně rotačním) pohybem řehačkové kliky břemeno spustíte.

Při každé změně polohy reverzní páčky se přesvědčte, zda páčka správně zapadla do lůžka v řehačkové klíče.

První pohyb řehačkové kliky po změně chodu (po přesunutí reverzní páčky) je lehce blokováno. Tento stav nastává vlivem silnějšího dotažení brzdy zejména při manipulaci s těžšími břemeny. V tomto případě razantnějším pohybem řehačkové kliky uvolněte brzdu a tím současně odblokujete řehačkovou kliku.

6.3.2. Řehačková klika-páka

Manipulace s řehačkovou klikou-pákou při zvedání a spouštění břemen se provádí stejně, jak je uvedeno v čl.6.3.1.

Sklopením rukojeti kliky-páky o 90° (do polohy páka-viz. obr.3) se řehačková klika změní na prodlouženou páku. Tuto polohu využíváme pro snížení ovládací síly při manipulaci s břemeny blízkými jmenovité nosnosti zvedáku.

Řehačková klika-páka je opatřena pojistkou proti přetížení-střížným kolíkem (viz.obr.3)

Dojde-li při manipulaci s břemenem k přestřížení pojistného kolíku, je možno i s přestříženým kolíkem zvedané břemeno spustit (po přesunutí reverzní páčky do polohy spouštění)

! VAROVÁNÍ

NIKDY neprodlužujte rameno páky trubkou nebo jiným způsobem. Může dojít k poškození zvedáku

6.4 KONTROLA OPĚRNÉ PLOCHY /podlaha, terén/

! UPOZORNĚNÍ

VŽDY se ujistěte, že opěrná plocha je dostatečně pevná, aby udržela předpokládané zatížení po celou dobu manipulace. Instalace nesmí být provedena na ploše, u které nelze ověřit únosnost, nebo je labilní.

VŽDY za ustavení zvedáku odpovídá obsluha!

6.5 ZKOUŠKA PŘED POUŽITÍM

! UPOZORNĚNÍ

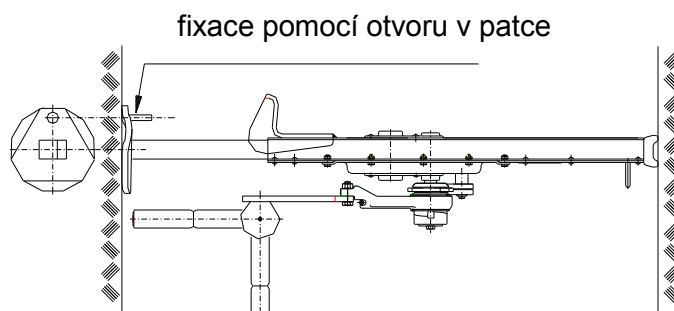
- (1) Nejdříve prohlédněte znovu předešlé články tohoto návodu a ujistěte se, že všechny kroky byly správně provedeny a všechny části jsou bezpečně namontovány.
- (2) Vizualně prohlédněte zvedák a opěrnou plochu, zda jsou bez závad.
- (3) Pohybem kliky odzkoušejte funkci zvedáku bez zatížení.
- (4) Proveďte několikrát zvedání a spouštění s vhodným břemenem (10% až 50% nosnosti). Současně ověřte zvedák, zda při spouštění a zastavení udrží břemeno bez prokluzování.

7 PROVOZ

7.1 POUŽITÍ ZVEDÁKU

7.1.1 Zvedák je víceúčelové zařízení, určené pro ruční zvedání, spouštění, tlačení a rozpínání předmětů na pracovišti, určených uživatelem. Může se používat nejen v běžném prostředí, ale i v prostředích s nebezpečím výbuchu, je-li na štítku označen symbol typu ochrany – viz čl.2.3, 2.4 a 5.3 tohoto NKP.

Použití ve vodorovné poloze



Obr. 6

Všechny zvedáky nosnosti 2,5 a 5t mají v patce otvor, usnadňující práci při rozpínání předmětů ve výšce nad hlavou. Patku zvedáku lze snadno fixovat v požadované poloze pomocí např. šroubu bez potřeby použít pomocníka. (obr.6)

7.1.2 Protože práce s těžkými břemeny může představovat neočekávané nebezpečí, je nezbytné řídit se všemi „Bezpečnostními zásadami“ podle kapitoly 3 tohoto NKP.

7.2 BEZPEČNÉ PRACOVNÍ PROSTŘEDÍ

! VAROVÁNÍ

- (1) Obsluha zvedáku musí být prokazatelně seznámena s tímto návodem k použití, musí dodržovat platné bezpečnostní a hygienické předpisy a musí být oprávněna k obsluze tohoto zařízení.
- (2) Při práci se zvedákem musí být obsluha vybavena rukavicemi a vhodnou obuví.
- (3) Při obsluze více osobami musí být vždy určen jeden pracovník proškolený o bezpečnosti při práci, který je odpovědný za manipulaci se zvedákem.
- (4) Před zahájením práce musí obsluha prověřit, zda je celý pracovní prostor bezpečný a zda je možnost úniku z případného prostoru ohrožení.

8 KONTROLA ZVEDÁKU

8.1 PROHLÍDKA

8.1.1 Druhy prohlídek

- (1) Úvodní prohlídka: předchází prvnímu použití. Všechny nové nebo opravené zvedáky musí být prověřeny odpovědnou kompetentní osobou, aby bylo zajištěno kvalifikované plnění požadavků tohoto NKP.
- (2) Prohlídky zvedáků provozovaných pravidelně se obecně dělí do dvou skupin podle intervalů prohlídek. Intervaly závisí na stavu kritických komponentů zvedáku a na stupni opotřebování, poškození nebo nesprávné funkci. Dvě hlavní

skupiny jsou zde označeny jako denní a pravidelná. Odpovídající intervaly jsou definovány takto:

(a) Denní prohlídka: vizuální prověrka, kterou provádí obsluha určená uživatelem na začátku každého použití.

(b) Pravidelná prohlídka: vizuální prohlídka, kterou provádí kompetentní osoba určená uživatelem.

- 1) běžný provoz – jednou ročně,
- 2) těžký provoz – jednou za půl roku,
- 3) zvláštní nebo občasný provoz – podle doporučení kompetentní osoby při prvním použití a podle nařízení kvalifikovaných zaměstnanců (pracovníků údržby).

8.1.2 Denní prohlídka

U částí doporučených v odstavci 8.2(1) „Denní prohlídka“ prověřte, zda zvedáky nejsou poškozeny nebo nemají vadu. Tuto prohlídku provádějte také během provozu v intervalu mezi pravidelnými prohlídkami. Kvalifikovaní zaměstnanci určí, zda jakákoliv vada nebo poškození může představovat nebezpečí a zda je nutná podrobnější prohlídka.

8.1.3 Pravidelná prohlídka

Celkové prohlídky zvedáku provádějte ve formě doporučených pravidelných prohlídek. Doporučená pravidelná prohlídka uvedená v odstavci 8.2(2) musí být provedena pod dozorem kompetentních osob, které určí, zda je nutné zvedák rozebírat. Tyto prohlídky zahrnují také požadavky denní kontroly.

8.1.4 Příležitostně používaný zvedák

- (1) Zvedák, který nepracoval po dobu jednoho měsíce nebo déle, ale méně než jeden rok, před opětovným uvedením do provozu podrobte prohlídce, odpovídající požadavkům v odstavci 8.1.2.
- (2) Zvedák, který nepracoval po dobu jednoho roku, před opětovným uvedením do provozu podrobte prohlídce, odpovídající požadavkům v odstavci 8.1.3.

8.1.5 Zápis o prohlídce

O provedených zkouškách, opravách, prohlídkách, a údržbách zvedáků ved'te vždy záznam. Datované zápisy o prohlídkách provádějte v intervalech specifikovaných v odstavci 8.1.1 (2)(b) a uchovejte na místě určeném uživatelem.

Vady odhalené kontrolou nebo zaznamenané během práce musí být oznámeny osobě odpovědné za bezpečnost a určené uživatelem.

8.2 POSTUP PROHLÍDKY

(1) Denní prohlídka (provádí obsluha nebo odpovědná osoba)

Díl	Způsob prohlídky	Limit / kritérium pro vyřazení	Náprava
1. Funkce zvedáku	vizuálně sluchově	Zvedák jde těžce, zadrhává, vydává nadměrný hluk, apod.	Zvedák vyčistit a namazat. Pokud se závada neodstraní, dejte zvedák opravit.

2. Západky – funkce	vizuální kontrola při zvedání	Západky nezaskakují za ozuby rohatky.	Vyčistit, promazat, případně vyměnit pružinu.
3. Upevňovací součásti.	vizuální kontrola všech šroubů, matic, nýtů apod.	vadné nebo chybějící součásti; uvolněné součásti	nahradit novými dotáhnout povolené součásti

(2) Pravidelná prohlídka (provádí kompetentní osoba)

Díl	Způsob prohlídky	Limit / kritérium pro vyřazení	Náprava
1. Upevňovací součásti.	vizuální kontrola všech šroubů, matic, nýtů apod.	vadné nebo chybějící součásti; uvolněné součásti	nahradit novými dotáhnout povolené součásti
2. Všechny díly	vizuální kontrola	opotřebované nebo poškozené díly znečistěné a nenamazané díly	nahradit novými rozebrat, vyčistit, namazat a znovu sestavit
3. Štítek – označení nosnosti na zvedáku	vizuální kontrola	nosnost není čitelná	opravit nebo nahradit novým
4. Brzda	Zvedněte a spustte břemeno o hmotnosti rovnající se přibližně nosnosti zvedáku	Při přerušení zvedání musí brzda udržet břemeno v každé poloze zvedání nebo spouštění	Pokud se tak nestane, požádejte o opravu a seřízení brzd

9 VYHLEDÁVÁNÍ ZÁVAD

Situace	Příčina	Náprava
1. Zvedák neudrží břemeno.	Prokluzování brzd.	Seřízení brzd nebo oprava podle kap. „Údržba“.
2. Zvedák zvedá těžce nebo nezvedne břemeno.	(1) Zvedák je přetížen. (2) Poškozený ozubený převod.	(1) Snižte hmotnost nákladu do výše jmenovité nosnosti. (2) Oprava zvedáku
3. Zvedák vydává zvláštní zvuk.	Nedostatečně namazaný převod.	Proveďte namazání ozubených převodů mazacím tukem.

4. Není slyšet charakteristický zvuk při zapadání západek do ozubů rohatky.	Ztráta funkce západek . Rez, nečistoty, prasklá pružina.	Vyčistěte, vyměňte pružinu.
---	---	-----------------------------

10 MAZÁNÍ

10.1 OBECNÉ

Před aplikací nového maziva odstraňte mazivo staré, vyčistěte součástky rozpouštědlem a naneste nové mazivo. Používejte mazivo předepsané výrobcem.

Všechny typy zvedáků nosností 2,5, 5 a 10t jsou na krytu ozubeného převodu opatřeny mazací zátkou. Doporučujeme pravidelné promazání mechanismu převodu alespoň 1x za 6 měsíců.

Použijte mazací tuk: Lithné plastické mazivo univerzální, vodě odolné, použitelné minimálně v rozsahu pracovních teplot -20°C až +50°C. Např. A2, LV2EP.

10.2 MECHANISMUS ZVEDÁKU

Zvedáky nosností 2,5, 5 a 10t promažeme mazacím lisem přes mazací zátka na krytu.

U zvedáků nosností 16 a 20t vysuňte nezatížený zvedák do maximální polohy. Promažte hřebenovou tyč a zvedák spusťte. Použijte mazací tuk: Lithné plastické mazivo univerzální, vodě odolné, použitelné minimálně v rozsahu pracovních teplot -20°C až +50°C. Např. A2, LV2EP.

Mažte všechny kluzné nebo pohyblivé plochy na klíce zvedáku.

! UPOZORNĚNÍ

Chybná údržba a nedostatečné mazání může být příčinou vážné nehody.

VŽDY mažte častěji v korozivním prostředí (slaná voda, mořské podnebí, kyseliny apod.) než za normálních okolností.

11 ÚDRŽBA

11.1 BEZPEČNOSTNÍ ZÁSADY

! VAROVÁNÍ

Údržbu, odborné prohlídky a zkoušky mohou provádět pouze kvalifikované osoby (servisní organizace), vyškolené z bezpečnosti a údržby těchto zvedáků.

VŽDY používejte výhradně součástky dodané výrobcem.

Není přípustné provádět opravy a údržbu jiným způsobem, než předepisuje výrobce. Jedná se zejména o zákaz používání neoriginálních náhradních dílů nebo provádění změn na výrobku bez souhlasu výrobce.

VŽDY přezkoušejte funkci zvedáku po provedení údržby.

VŽDY označte porouchaný nebo opravovaný zvedák vhodným nápisem (např. „MIMO PROVOZ“).

NIKDY neprovádějte údržbu, pokud je na zvedáku břemeno.

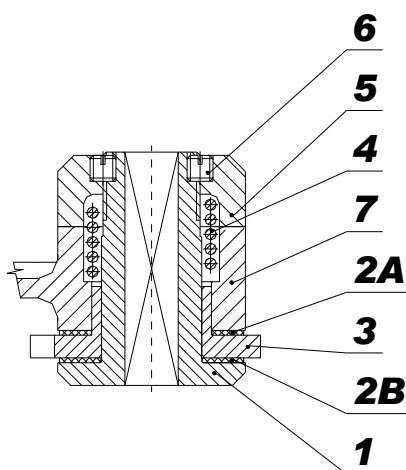
NIKDY nepracujte se zvedákem, který se opravuj

11.2 VÝMĚNA BRZDÍCÍCH VLOŽEK A SEŘÍZENÍ BRZDY

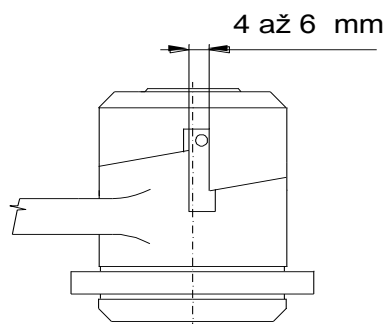
11.2.1 Demontáž brzdy (obr. 6)

Demontujte kliku (račnokliku nebo kliku-páku) ze zvedáku. Odšroubujte pojistné šrouby (6) a následně matici (5). Vytáhněte pružinu (4) a rameno kliky (7). Z náboje (1) sundejte rohatku (3) s brzdící vložkou (2A), sundejte brzdící vložku (2B), a obě brzdící vložky (2A) (2B) vyměňte.

Obr. 6



Obr. 7



11.2.2 Montáž a seřízení brzdy (obr. 6 a 7)

Při montáži postupujte opačným způsobem. Na náboj (1) nasuňte třecí vložku (2B), rohatku (3) a druhou třecí vložku (2A). Nasaďte do ramena kliky (7), nasuňte pružinu (4) a našroubujte matici (5). Matici utáhněte tak, aby vůle v ozubu byla 4 až 6 mm (viz obr. 5) a zašroubujte šrouby (6).

11.3 VŠEOBECNÉ POKYNY

Následující instrukce podávají obecné důležité informace o rozebrání, kontrole, opravě a sestavení. Jestliže byl zvedák z jakéhokoliv důvodu demontován, postupujte podle následujících pokynů.

1. Údržbu provádějte v čistém prostředí.
2. **NIKDY** nerozebírejte zvedák více, než je nutné k provedení potřebné opravy.
3. **NIKDY** nepoužívejte nadměrnou sílu při demontování dílů.
4. **NIKDY** nepoužívejte teplo (žár) jako prostředek při demontáži dílů, pokud jsou díly určeny pro další použití.
5. Udržujte pracoviště čisté a bez cizích látek, které by se mohly dostat do ložisek nebo jiných pohyblivých dílů.
6. Pokud sevřete díl ve svěráku, vždy použijte vhodné podložky k ochraně povrchu dílů.

11.4 KONTROLA

Všechny rozebrané díly zkontrolujte, zda jsou vhodné pro další použití.

1. Zkontrolujte všechny součásti, zda nejsou opotřebené a nemají rýhy nebo praskliny.
2. Zkontrolujte, zda závitové díly nemají poškozený závit.

11.5 OPRAVA

Opotřebené nebo poškozené díly musí být vyměněny.

Malé ostříny a vrypy nebo jiné menší povrchové vady odstraňte a vyhladte jemným brusným kamenem nebo smirkovým plátnem.

11.6 ZKOUŠKA

U všech opravených zvedáků musí být provedena odbornou osobou zatěžovací zkouška s břemenem, převyšujícím nosnost o 10% pro ověření funkce a brzdy zvedáku.

12 VYŘAZENÍ Z PROVOZU – LIKVIDACE

Zvedák neobsahuje žádné škodlivé látky, jeho součástí jsou z oceli a litiny. Po vyřazení z provozu odevzdejte firmě, zabývající se likvidací kovového odpadu.

13 SOUVISEJÍCÍ DOKUMENTACE

v platném znění
ES prohlášení o shodě

Návod k použití byl zpracován v souladu s následujícími technickými předpisy, technickými normami a národními předpisy:

- Nařízení vlády č.176/2008 Sb. v platném znění (Směrnice EP a Rady 2006/42/ES)
- Nařízení vlády č.23/2003 Sb. v platném znění (Směrnice EP a Rady 94/9/ES)
- ČSN EN ISO 12100
- ČSN EN 1494+A1
- ČSN EN 1127 - 2
- ČSN EN 1127 - 1
- ČSN EN 13463 - 1
- Vyhláška ČBÚ č.22/89 Sb.
- ČSN 33 2030.

14 ZÁVĚREČNÉ POŽADAVKY VÝROBCE NA ZÁKAZNÍKA

Jakékoliv změny výrobku, popř. použití neoriginálních náhradních dílů se může uskutečnit jen na základě souhlasu výrobce.

Při nedodržení této podmínky výrobce neručí za bezpečnost svého výrobku.

V takovém případě se na výrobek nevztahují záruky výrobce.