



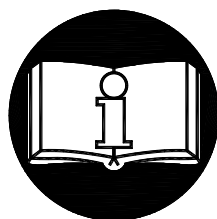
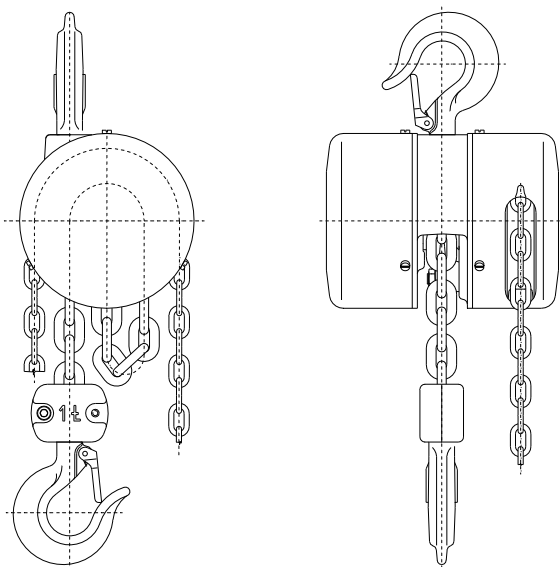
**BRANO a.s., 747 41 Hradec nad Moravicí
Česká republika**

tel.:+420/ 553 632 316, 553 632 303
<http://www.brano-zz.eu>; zz-info@brano.eu; info@brano.eu

**NÁVOD K POUŽITÍ
BEZPEČNOSTNÍ ZÁSADY, PROVOZ A ÚDRŽBA
PRO**

**KLADKOSTROJE ŘETĚZOVÉ
typ Z100**

nosnost 0,25t, 0,5t, 1t, 1,6t, 3,2t, 5t, 7,5t, 10t, 15t a 20t



Před použitím výrobku si pečlivě přečtěte tento návod k použití. Obsahuje důležité bezpečnostní pokyny a pokyny pro užití, instalaci, provoz a údržbu výrobku. Zajistěte, aby tento návod k použití měly k dispozici všechny odpovědné osoby.

Udržujte pro další použití!

Vydání 5.
ČERVEN 2014
Evidenční číslo 1-52108-0-1



OBSAH

1	DEFINICE.....	3
2	ÚČEL ZAŘÍZENÍ.....	3
3	BEZPEČNOSTNÍ ZÁSADY.....	4
3.1	SOUHRN BEZPEČNOSTNÍCH ZÁSAD.....	4
3.2	BEZPEČNOSTNÍ ZÁSADY.....	4
3.2.1	Před použitím.....	4
3.2.2	Při použití.....	5
3.2.3	Po použití.....	5
3.2.4	Analýza rizik.....	5
3.2.5	Údržba.....	5
4	BALENÍ, SKLADOVÁNÍ A MANIPULACE.....	5
4.1	BALENÍ.....	5
4.2	SKLADOVÁNÍ.....	6
4.3	MANIPULACE.....	6
5	Hlavní technické parametry.....	6
5.1	Mechanické zařazení.....	8
5.2	Materiál a provedení.....	9
5.3	Údaje na výrobku.....	9
6	INSTALACE VÝROBKU.....	9
6.1	KONTROLA PŘED INSTALACÍ.....	9
6.1.1	Nosná konstrukce.....	9
6.2	ZAVĚŠENÍ VÝROBKU.....	10
6.2.1	Mazání řetězu.....	10
6.2.2	Kontrola polohy řetězu.....	10
6.2.3	NASTAVENÍ RUČNÍHO ŘETĚZU.....	10
6.3	ZKOUŠKA PŘED POUŽITÍM.....	11
7	PROVOZ.....	11
7.1	POUŽITÍ VÝROBKU.....	11
7.2	ZVEDÁNÍ, SPOUŠTĚNÍ.....	11
7.3	BEZPEČNÉ PRACOVNÍ PROSTŘEDÍ.....	12
8	KONTROLA VÝROBKU.....	13
8.1	PROHLÍDKA.....	13
8.1.1	Druhy prohlídek.....	13
8.1.2	Denní prohlídka.....	13
8.1.3	Pravidelná prohlídka.....	13
8.1.4	Příležitostně používaný kladkostroj.....	13
8.1.5	Zápis o prohlídce.....	13
8.2	POSTUP PROHLÍDKY.....	14
9	VYHLEDÁVÁNÍ ZÁVAD.....	17
10	MAZÁNÍ.....	17
10.1	OBEČNÉ.....	17
10.2	PŘEVODY.....	17
10.3	BŘEMENOVÝ ŘETĚZ.....	17
11	ÚDRŽBA.....	18
11.1	BEZPEČNOSTNÍ ZÁSADY.....	18
11.2	VÝMĚNA BŘEMENOVÉHO ŘETĚZU.....	18
11.3	SEŘÍZENÍ BRZDY.....	19
11.4	VŠEOBECNÉ POKYNY.....	19
11.5	KONTROLA.....	19
11.6	OPRAVA.....	20
11.7	ZKOUŠKA.....	20
12	VYŘAZENÍ Z PROVOZU – LIKVIDACE.....	20
13	SOUVISEJÍCÍ DOKUMENTACE.....	20
14	ZÁVĚREČNÉ POŽADAVKY VÝROBCE NA ZÁKAZNÍKA.....	20

1 DEFINICE

! NEBEZPEČÍ **Nebezpečí:** poukazuje na bezprostředně nebezpečnou situaci, která způsobí úmrtí nebo vážné zranění, pokud se jí obsluha nevyvaruje.

! VAROVÁNÍ **Varování:** poukazuje na možnou nebezpečnou situaci, která by mohla způsobit úmrtí nebo vážné zranění, pokud by se jí obsluha nevyvarovala.


! UPOZORNĚNÍ **Upozornění:** poukazuje na možnou nebezpečnou situaci, která by mohla způsobit drobné nebo lehké zranění, pokud by se jí obsluha nevyvarovala. Upozornění může také varovat před nebezpečnými praktikami.


Nosnost (Q): je maximální dovolená hmotnost břemene (mezní pracovní zatížení), kterým je možno zatížit výrobek při provádění manipulací za podmínek, stanovených tímto návodem.

2 ÚČEL ZAŘÍZENÍ

2.1 Řetězový kladkostroj typ Z100, nosnost 0,25t, 0,5t, 1t, 1,6t, 3,2t, 5t, 7,5t, 10t, 15t a 20t je konstruován výhradně pro ruční vertikální zvedání a spouštění volných břemen na pracovišti. Hmotnost břemene při zvedání nesmí přesáhnout udanou přípustnou nosnost.

2.2 Výrobek svým provedením vyhovuje požadavkům, stanoveným Směrnicí Evropského parlamentu a Rady 2006/42/ES ve znění českého technického předpisu - nařízení vlády č. 176/2008 Sb. v platném znění i požadavkům harmonizovaných českých technických norem ČSN EN ISO 12100 a ČSN EN 13157+A1.

2.3 Výrobek svým provedením vyhovuje požadavkům stanoveným Směrnicí Evropského parlamentu a Rady 94/9/ES ve znění českého technického předpisu – nařízení vlády č. 23/2003 Sb. v platném znění. Výrobek je proveden jako zařízení  **IM2c** dle ČSN EN 13463-1:2009 a ČSN EN 13463-5:2012. Splňuje podmínky pro použití v důlním prostředí „nebezpečné atmosférické podmínky 2“ dle ČSN EN 1127-2.

2.4 Výrobek svým provedením vyhovuje požadavkům stanoveným Směrnicí Evropského parlamentu a Rady 94/9/ES ve znění českého technického předpisu – nařízení vlády č. 23/2003 Sb. v platném znění. Výrobek je proveden jako zařízení  **IIGDcT85°C** dle ČSN EN 13463-1:2009 a ČSN EN 13463-5:2012. Splňuje podmínky pro použití v prostředí „zóna 1 a zóna 21“, „zóna 2 a zóna 22“ dle ČSN EN 1127-1.

Pozn.: Články 2.3 a 2.4 platí pro provedení výrobku do prostředí s nebezpečím výbuchu.

3 BEZPEČNOSTNÍ ZÁSADY

3.1 SOUHRN BEZPEČNOSTNÍCH ZÁSAD

Při zvedání nákladů existuje nebezpečí, zvláště v případě, kdy není výrobek používán správným způsobem nebo je špatně udržován. Jelikož následkem by mohla být nehoda nebo vážné zranění, je nutné při práci s výrobkem, při jeho montáži, údržbě a kontrole dodržovat zvláštní bezpečnostní opatření.

! VAROVÁNÍ

NIKDY nepoužívejte výrobek ke zvedání nebo přepravě lidí.

NIKDY nezvedejte nebo nepřepravujte náklady nad lidmi nebo v jejich blízkosti.

NIKDY nezatěžujte výrobek více, než je nosnost uvedená na výrobku.

VŽDY se přesvědčte, že nosná konstrukce bezpečně udrží plně zatížený výrobek a všechny zvedací operace.

VŽDY před zahájením práce upozorněte osoby v okolí.

VŽDY čtěte návod k použití a bezpečnostní pokyny.

Mějte na paměti, že za správnou techniku vázání a zvedání břemen je odpovědná obsluha. Proto prověřte všechny národní směrnice, předpisy a normy, zda neobsahují další informace o bezpečné práci s vaším zvedákem.

3.2. BEZPEČNOSTNÍ ZÁSADY

! VAROVÁNÍ

3.2.1 Před použitím

VŽDY zajistěte, aby výrobek obsluhovaly fyzicky zdatné, způsobilé a poučené osoby starší 18 let, seznámené s tímto návodem a proškolené o bezpečnosti a způsobu práce.

VŽDY každý den před zahájením práce výrobek zkontrolujte podle odstavce 8.1.2 „Denní prohlídka“.

VŽDY se přesvědčte, že délka řetězů je dostatečná pro zamýšlenou práci.

VŽDY před použitím zkontrolujte funkci brzdy.

VŽDY používejte pouze originální řetěz.

VŽDY zajistěte, aby břemenový řetěz byl nezkorodovaný, čistý a naolejován.

VŽDY se přesvědčte, že poslední článek břemenového řetězu je pevně připevněn k tělesu.

NIKDY nepoužívejte výrobek poškozený nebo opotřebovaný

NIKDY nepoužívejte výrobek s vyskočenou, poškozenou nebo chybějící pojistkou háku.

NIKDY nepoužívejte výrobek bez viditelného označení nosnosti na zvedáku.

NIKDY nepoužívejte upravené nebo deformované háky.

NIKDY nespojujte nebo neprodlužujte břemenový řetěz.

NIKDY nepoužívejte výrobek, který je označen visačkou „**MIMO PROVOZ**“.

VŽDY konzultujte s výrobcem nebo jeho zplnomocněným zástupcem použití výrobku v nestandardním nebo extrémním prostředí

VŽDY při práci v prostředí s nebezpečím výbuchu zkontrolujte, jestli je výrobek uzemněn přes uzemňovací svorku

3.2.2 Při použití

VŽDY se přesvědčte, že břemeno je na háku správně zavěšeno.

VŽDY se přesvědčte, že pojistky háků jsou správně zaskočeny.

VŽDY dávejte pozor na nadměrný zdvih nebo spouštění (krajní polohy).

VŽDY pracujte s výrobkem jen ruční silou.

VŽDY při zvedání břemen o hmotnosti blížící se jmenovité nosnosti zdvihadla doporučujeme vzhledem k velikosti ovládacích sil, aby obsluhu zajistily dvě osoby.

NIKDY nepoužívejte výrobek k napínání, tažení nebo kotvení břemen.

NIKDY nedovolte, aby se břemeno houpalo, způsobilo rázy nebo vibrace.

NIKDY nepoužívejte řetěz výrobku jako vázací prostředek.

NIKDY nezavěšujte břemeno na špici háku.

NIKDY netahejte řetěz přes jakoukoliv hranu.

NIKDY nesvařujte, neřežte nebo neprovádějte jiné operace na zavěšeném břemenu.

NIKDY nepoužívejte řetěz pro ukostření při svařování.

NIKDY s výrobkem nepracujte, začne-li řetěz skákat či objeví-li se atypicky nebo nadměrný hluk.

3.2.3 Po použití

NIKDY nenechávejte zavěšené břemeno

VŽDY zajistěte výrobek proti neoprávněnému použití

3.2.4 Analýza rizik

Rozbor možných rizik z hlediska konstrukce, provozování i prostředí nasazení výrobek je uveden v samostatném dokumentu „Analýza rizik“. Tento dokument je možno vyžádat v servisních střediscích.

3.2.5 Údržba

VŽDY umožněte kompetentním osobám pravidelnou prohlídku výrobku.

VŽDY zajistěte, aby řetěz byl čistý a naolejován.

VŽDY zajistěte, aby kluzné části byly dostatečně namazány tukem.

NIKDY nepřidávejte další části pro prodloužení břemenového řetězu

Při údržbě lze provádět pouze takové zásahy, které budou v souladu s požadavky výrobce, uvedené v kap.11 a 14 tohoto NKP.

NENÍ PŘÍPUSTNÉ provádět opravy a údržbu jiným způsobem, než předepisuje výrobce. Jedná se zejména o zákaz používání neoriginálních náhradních dílů nebo provádění změn na výrobku bez souhlasu výrobce.

4 BALENÍ, SKLADOVÁNÍ A MANIPULACE

4.1 BALENÍ

Výrobky do nosnosti 5t se dodávají ve smontovaném stavu balené v lepenkových krabicích. Výrobky nosnosti 7,5t, 10t, 15t a 20t se dodávají volně ložené na paletách zabalené ve folii.

4.1.2 Součástí dodávky je tato průvodní dokumentace:

- a) Návod k použití
- b) ES prohlášení o shodě
- c) Osvědčení o jakosti a kompletnosti výrobku a záruční list.
 - c1) Doba záruky je uvedena v záručním listu.

- c2) Záruka se nevztahuje na vady způsobené nedodržením pokynů uvedených v návodu k použití a na vady vzniklé nesprávným použitím a neodborným zásahem.
- c3) Záruka se rovněž nevztahuje na změny na výrobku nebo použití neoriginálních náhradních dílů bez souhlasu výrobce.
- c4) Reklamací vad výrobku se provádí podle příslušných ustanovení obchodního zákoníku po případě občanského zákoníku ve znění pozdějších předpisů.
- d) Seznam servisních středisek (pouze pro Českou a Slovenskou republiku)

4.2 SKLADOVÁNÍ

Výrobky skladujte v suchých a čistých skladech prostých chemických vlivů a výparů.

- (1) Vždy skladujte výrobek bez jakéhokoli zavěšeného břemene.
- (2) Setřete z výrobku všechny prach, vodu a nečistoty.
- (3) Promažte řetěz, čep kladky, čepy háku a pružiny pojistek háků.
- (4) Zavěste výrobek na suchém místě.
- (5) Při dalším použití se řiďte instrukcemi čl. 8.1.2 „Denní prohlídka nebo 8.1.4 „Příležitostně používaný výrobek“.

4.3 MANIPULACE

Při přepravě a manipulaci dodržujte platné technické předpisy a normy pro práci s těžkými břemeny.

5 HLAVNÍ TECHNICKÉ PARAMETRY

Nosnosti 0,25 – 10 t

Tabulka 5.a

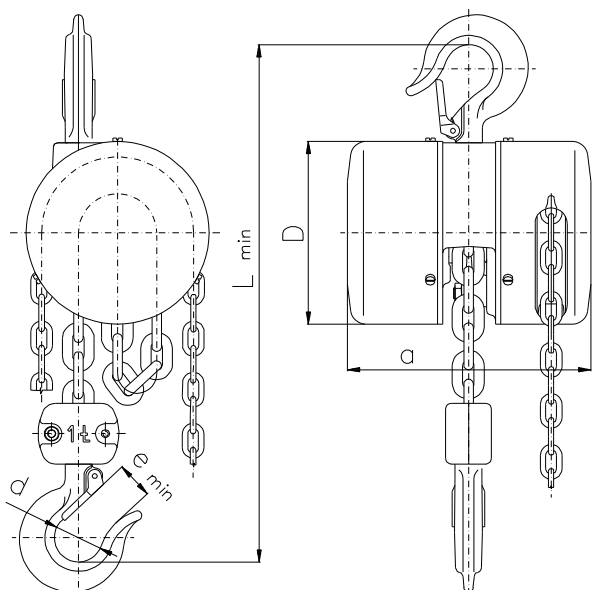
Typ	Nosnost (t)	Počet nosných pramenů	Řetěz ČSN EN 818-7 (pevnostní třída 8)	Ovládací síla (N)	Zvedací rychlost ¹⁾ (m/min)	Rozsah provozní teploty	Základní zdvih ²⁾ (m)	Hmotnost (kg)
Z100	0,25	1	Ø3,1x 9,3	270	2	-20°C až +50°C	3	4,4
Z100	0,5	1	Ø5x15	300	1,1			8,5
Z100	1	1	Ø7x21	350	0,7			14,1
Z100	1,6	1	Ø9x27	320	0,36			24
Z100	3,2	1	Ø11x31	400	0,29			37,4
Z100	5	2	Ø11x31	400	0,15			52,3
Z100	7,5	2	Ø11x31	480	0,15			70
Z100	10	3	Ø11x31	400	0,1			85

Poznámky:

- 1) Vypočteno za předpokladu odvinutí 30m ručního řetězu za minutu.
- 2) Maximální standardní zdvih činí 15m. Požadovaný zdvih je nutno specifikovat v objednávce.
Zdvihy nad 15 m musí být konzultovány s výrobcem.

Tabulka 5.b - Rozměry

Nosnost (t)	Hlavní rozměry – informativní (mm)				
	a	D	L _{min}	e _{min}	d
0,25	120	80	255	18,5	30
0,5	165	115	250	18,5	30
1	180	136	330	23,5	36
1,6	220	198	410	29,5	43
3,2	254	220	510	35,5	50
5	254	220	655	39,5	56
7,5	254	220	875	43	56
10	254	220	1000	47	63


Nosnosti 15 a 20 t
Tabulka 5.c - Technické parametry

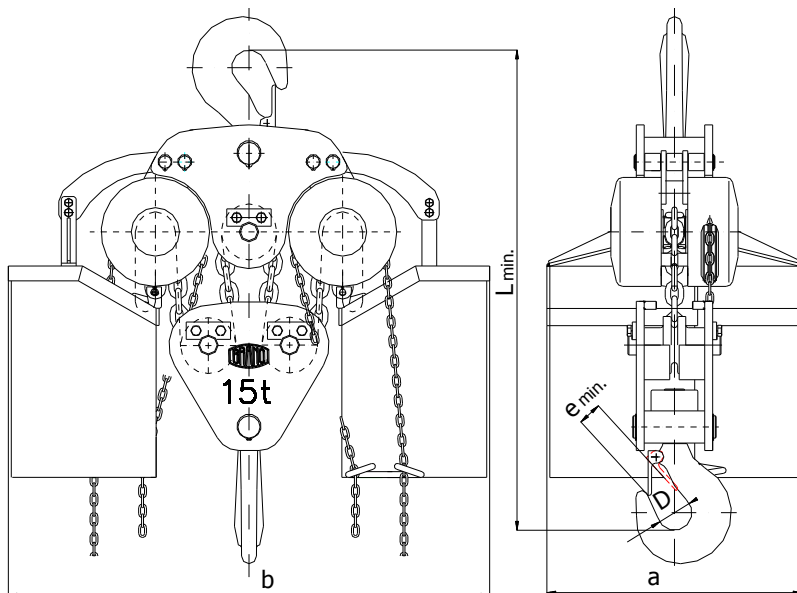
Typ	Nosnost (t)	Počet nosných pramenů	Řetěz ČSN EN 818-7 (pevnostní třída 8)	Ovládací síla na jednom kladkostroji (N)	Zvedací ¹⁾ rychlost (m/min)	Rozsah provozní teploty	Zdvih ²⁾ max. (m)	Hmotnost bez řetězu (kg)	Přírůstek hmotnosti na 1m zdvihu (kg)
Z100	15	4	Ø11x31	480	0,15	-20°C až +50°C	12	280	13
	20	6		400	0,1		8	350	19,2

Poznámky:

- 1) Vypočteno za předpokladu odvinutí 30m ručního řetězu za minutu na každém kladkostroji.
- 2) Zdvih dle objednávky. Zdvihy větší než jsou uvedeny v tabulce, nutno konzultovat s výrobcem.

Tabulka 5.d - Rozměry

Nosnost (t)	Hlavní rozměry – informativní (mm)				
	a	b	L _{min}	e _{min}	D
15	510	980	910	53	71
20	510	1100	950	60	80



Výrobky nosností 15 a 20t jsou standardně vybaveny ukladači řetězu.

5.1 MECHANICKÉ ZAŘAZENÍ

Bezpečnost a životnost zvedáku je zaručena za předpokladu, že pracuje v souladu s předepsaným zařízením.

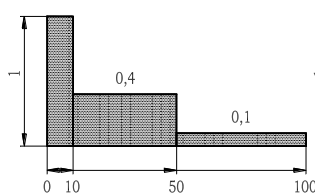
Výrobek je konstruován pro třídu 1Bm podle předpisu FEM 9.511 – viz tab. 5.1. (odpovídá klasifikaci mechanismu M3 podle ISO 4301/1).

Průměrný denní pracovní čas stanoví zátěžový diagram.

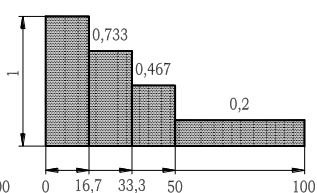
Tab. 5.1 MECHANICKÉ ZAŘAZENÍ

Zátěžový diagram (rozložení zatížení)	Definice	Koeficient zatížení	Průměrný denní pracovní čas (h)
1 (lehké)	Výrobky obvykle podléhající malému zatížení a pouze ve výjimečných případech maximálnímu zatížení.	$k \leq 0,50$	1 - 2
2 (střední)	Výrobky obvykle podléhající malému zatížení, ale poměrně často maximálnímu zatížení	$0,50 < k \leq 0,63$	0,5 - 1
3 (těžké)	Výrobky obvykle podléhající střednímu zatížení, ale opakovaně maximálnímu zatížení	$0,63 < k \leq 0,80$	0,25 - 0,5
4 (velmi těžké)	Výrobky obvykle podléhající maximálnímu zatížení nebo zatížení, blízcímu se maximu	$0,80 < k \leq 1,00$	0,12 - 0,25

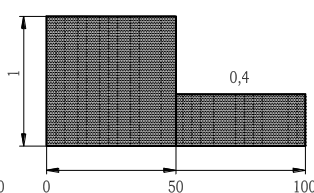
Zátěžový diagram 1



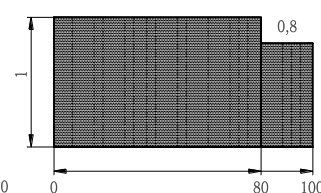
Zátěžový diagram 2



Zátěžový diagram 3



Zátěžový diagram 4



% pracovního času

5.2 MATERIÁL A PROVEDENÍ

5.2.1 Hlavní části výrobku jsou zhotoveny z konstrukční oceli, litiny, brzdící vložky brzdy z mosazi nebo kovokeramického materiálu.

5.2.2 Na konstrukci vnějších částí výrobku nejsou použity materiály náchylné k tvorbě zápalné jiskry ve smyslu přílohy č. 2 čl. 1.3.1 k nařízení vlády č. 23/2003 Sb. a harmonizovaných technických norem ČSN EN 1127-2 čl. 6.4.4 ČSN EN 1127-1 čl. 6.4.4 a ČSN EN 13 463-1 čl. 8.1).

5.2.3 Materiály s nebezpečnými účinky statické elektřiny ve smyslu ČSN EN 1127-2 čl. 6.4.7, ČSN EN 1127-1 čl. 6.4.7, ČSN EN 13463-1 čl. 7.4.3 a ČSN 33 2030 nejsou ve výrobku použity.

5.2.4 Výrobek nepřekračuje hodnoty hluku uvedené v příloze č.1 článek 1.7.4.2 písmeno u NV 176/2008 Sb. (směrnice EP a RE č. 2006/42/ES)

Pozn.: Články 5.2.2 a 5.2.3 platí pro provedení výrobku do prostředí s nebezpečím výbuchu.

5.3 ÚDAJE NA VÝROBKU

Každý výrobek je opatřen štítkem, na kterém jsou uvedeny tyto údaje:

Standardní provedení:	Provedení do prostředí s nebezpečím výbuchu:
označení výrobce	označení výrobce
adresa výrobce	adresa výrobce
typ výrobku	typ výrobku
nosnost	nosnost
výrobní číslo	výrobní číslo
rok výroby	rok výroby
označení CE	označení CE
	označení provedení (IM2c pro skup.I , II2GDcT85°C pro skup.II)

6 INSTALACE VÝROBKU

Před instalací pečlivě zkontrolujte výrobek, zda není poškozen.

6.1 KONTROLA PŘED INSTALACÍ

6.1.1 Nosná konstrukce

! VAROVÁNÍ

VŽDY se ujistěte, že nosná konstrukce je dostatečně pevná, aby udržela hmotnost břemene a výrobku. Instalace nesmí být provedena na konstrukci, u které nelze ověřit únosnost.

VŽDY za nosnou konstrukci odpovídá uživatel!

6.2 ZAVĚŠENÍ VÝROBKU

! UPOZORNĚNÍ

Při zavěšování zvedáku na závěsný prvek dbejte nejvyšší opatrnosti a zajistěte řádné podmínky pro bezpečnou instalaci podle charakteru prostředí (pracovní plošina, pomocné zdvihadlo apod.), aby nedošlo k ohrožení nebo zranění osob. Při zavěšování výrobku ve výškách použijte ochranné prostředky proti pádům z výšky.

Za vytvoření podmínek pro instalaci výrobku a provedení instalace odpovídá uživatel.

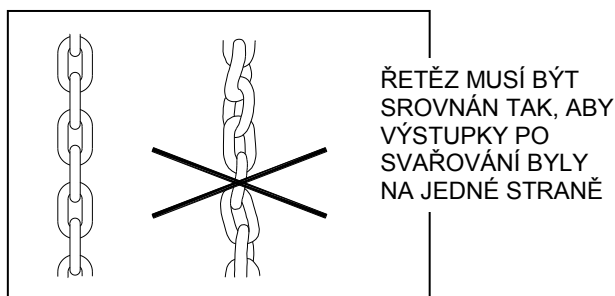
6.2.1 Mazání řetězu

Naneste jemnou vrstvu oleje na řetěz nejlépe pomocí spreje. Pravidelné mazání zabrání opotřebování a korozi řetězu a prodlouží jeho životnost.

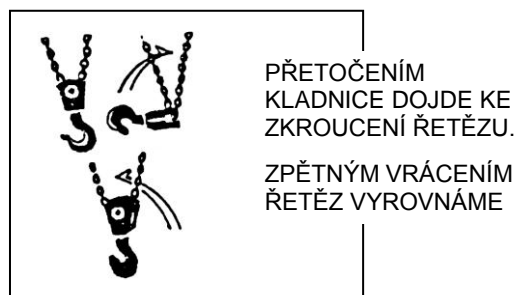
6.2.2 Kontrola polohy řetězu

Zkontrolujte, zda hák není přetočen a řetěz překroucen jako na Obr. 1 a 2. Pokud je řetěz překroucen, vraťte jej do správné polohy. Nikdy nezavěšujte břemeno na překroucený řetěz. Řetěz není překroucen, když jsou svařené části všech článků v řadě. Platí pro nosnosti 5t a výše. Zvýšenou pozornost věnujte kontrole polohy řetězu u nosností 15 a 20t.

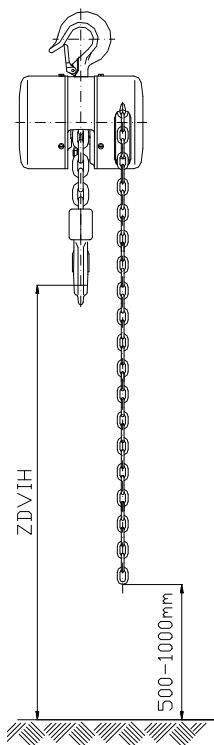
Obr. 1 Zkroucení řetězu



Obr. 2 Přetočení řetězu



6.2.3 NASTAVENÍ RUČNÍHO ŘETĚZU



Po instalaci výrobku na pracovišti zkontrolujeme polohu ručního ovládacího řetězu. Vzdálenost konce spodní smyčky ručního řetězu nad úrovní plochy, na níž stojí obsluha výrobku při práci, musí být v rozmezí 500 –1000mm. Výrobky jsou dodávány s ručním řetězem, jehož délka je úměrná zdvihu výrobku a při standardní instalaci splňuje podmínku správného nastavení konce řetězu.

V ostatních případech, kde s ohledem na způsob použití výrobku délka ručního řetězu nevyhovuje předepsaným podmínkám, je nutno řetěz zkrátit nebo prodloužit.

Zkrácení řetězu: řetěz rozpojíme v místě spojovacího článku vyhnutím volných konců článků. Řetěz zkrátíme o potřebnou délku a opět spojíme spojovacím článkem. Volné konce spojovacího článku přihneme k sobě.

Prodloužení řetězu: řetěz rozpojíme v místě spojovacího článku vyhnutím volných konců článků. Připojíme další část řetězu potřebné délky pomocí dvou spojovacích článků. Volné konce spojovacích článků přihneme k sobě. Spojovací články a ruční řetěz požadované délky je možno zakoupit jako náhradní díl.

Poznámka: požadavek na jinou než standardní délku ovládacího řetězu je možno uplatnit již při objednávce výrobku.

6.3 ZKOUŠKA PŘED POUŽITÍM

! UPOZORNĚNÍ

- (1) Nejdříve prohlédněte znovu předešlé články tohoto návodu a ujistěte se, že všechny kroky byly správně provedeny a všechny části jsou bezpečně namontovány.
- (2) Zkontrolujte, zda jsou háky správně zavěšeny a pojistky háků zaskočeny.
- (3) Vizually prohlédněte nosnou konstrukci nebo závěsné prvky, zda jsou bez závad.
- (4) Několika pohyby ručního řetězu odzkoušejte funkci výrobku bez zatížení.
- (5) Proveďte několikrát zvedání a spouštění s vhodným břemenem (10% až 50% nosnosti). Současně ověřte brzdu, zda při spouštění a zastavení udrží břemeno bez prokluzování.

7 PROVOZ

7.1 POUŽITÍ VÝROBKU

Výrobek je víceúčelové zařízení, určené pro zvedání a spouštění břemen za normálních podmínek na pracovišti i v prostředích s nebezpečím výbuchu, je-li na štítku označen symbol typu provedení – viz čl. 2.3, 2.4 a 5.3 tohoto NKP. Ovládá se pomocí ručního řetězu. Je určen pro organizace i soukromé osoby.

Protože práce s těžkými břemeny může představovat neočekávané nebezpečí, je nezbytné řídit se všemi „Bezpečnostními zásadami“ podle kapitoly 3.

! VAROVÁNÍ

Poslední článek břemenového řetězu je ukotven na tělese kladkostroje. Ukotvení je pouze prevencí proti vysunutí břemenového řetězu a není určeno pro držení břemene.

Nepokračujte v práci, pokud dojde k napínání ukotveného konce břemenového řetězu. Poškození ukotvení může vést k pádu břemene.

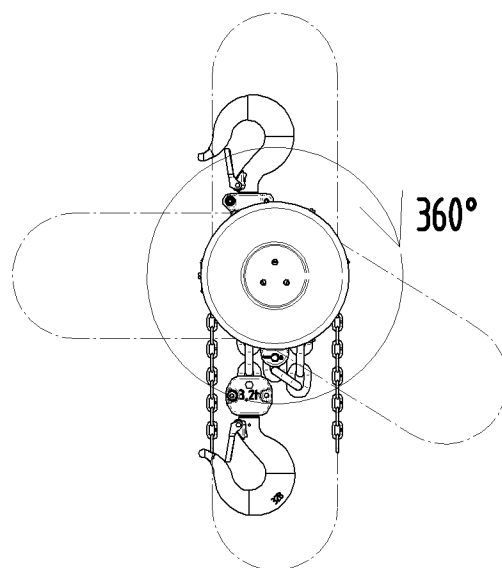
7.2 ZVEDÁNÍ, SPOUŠTĚNÍ

Zvedání i spouštění se provádí tahem za ruční řetěz kladkostroje. Zvedání i spouštění lze přerušit v libovolné výšce zdvihu.

! NOVINKA ! U kladkostrojů nosnosti 3,2t a vyšší byl upraven kryt řetězu na otočné provedení. V původním provedení byl kryt uchycen 3ks šroubů na obvodu. U nového provedení je uchycen na čele krytu.

Nová funkce: Obsluha ovládacího výrobku může být od výrobku v libovolném úhlu, nemusí být jen v blízkosti kladkostroje.

Ovládání výrobku z poloh odchýlených od svislé roviny břemenového řetězu o více než 90° může být obtížnější z důvodu gravitace působící na nabíhající stranu ovládacího řetězu. Pro tyto případy doporučujeme ovládání výrobku pomocí dvou osob, kdy první osoba ovládá jeden konec řetězu a druhá osoba zajišťuje správný náběh druhého konce ovládacího řetězu.



! VAROVÁNÍ

U výrobků s velkým zdvihem (15 a více m) může dojít při spouštění břemen ve výjimečných případech (nepřerušované a rychlé spouštění) k nebezpečnému zahřátí brzdy. V těchto případech je zapotřebí spouštět břemena zvolna a přerušovaně.

! VAROVÁNÍ

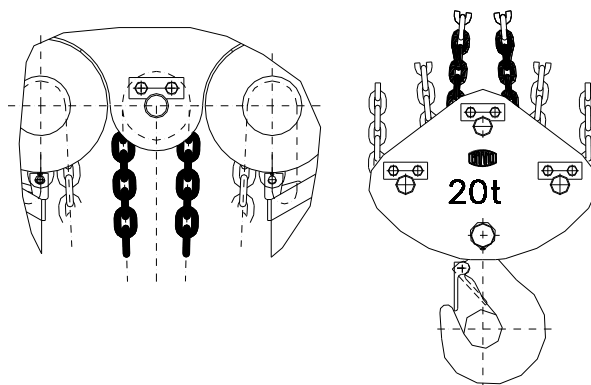
Nikdy nezavěšujte na výrobek břemeno bez předchozího aktivního přizvednutí břemene výrobkem. Může dojít k pádu břemene z důvodu neutažené brzdy.

! UPOZORNĚNÍ

Při zvedání břemen, která budou v zvednutém stavu převěšována na jiné zdvihadlo (jeřáb, vysokozdvizný vozík a pod.) je nutné odlehčit břemenový řetěz (řetězy) kladkostroje ručním řetězem kladkostroje, nikoli nadzvednutím břemene jiným zdvihadlem. Pouze uvedený postup zaručuje bezproblémové odbrzdění brzdy kladkostroje po sejmutí břemene.

! VAROVÁNÍ

Výrobky nosnosti 15t a 20t jsou určeny zásadně pro vícečlennou (alespoň dvoučlennou) obsluhu. Rychlost odvíjení řetězu při zvedání nebo spouštění musí být na obou kladkostrojích rovnoměrná - synchronizovaná tak, aby v obou zásobnících byla stejná délka řetězu. Obsluha musí kontrolovat vyrovnaní barevně označené středové části řetězu na horní kladce (Z100/15t) nebo na kladnici (Z100/20t).



7.3 BEZPEČNÉ PRACOVNÍ PROSTŘEDÍ

! VAROVÁNÍ

- (1) Obsluha výrobku musí být prokazatelně seznámena s tímto návodem k použití, musí dodržovat platné bezpečnostní a hygienické předpisy a musí být oprávněna k obsluze tohoto zařízení.
- (2) Při práci s výrobkem musí být obsluha vybavena ochrannou přilbou, rukavicemi a vhodnou obuví.
- (3) K vázání břemen musí být použity pouze ověřené vázací prostředky patřící ke nosnosti.
- (4) Při obsluze více osobami musí být vždy určen jeden pracovník proškolený o bezpečnosti při práci, který je odpovědný za manipulaci s výrobkem.
- (5) Musí mít volný a ničím nezacloněný výhled na celou pracovní plochu ještě před zahájením práce. Pokud to není možné, musí mu s dohledem pomáhat jedna či více osob poblíž výrobku.
- (6) Před zahájením práce musí obsluha prověřit, zda je celý pracovní prostor bezpečný a zda je možnost úniku z případného prostoru ohrožení.
- (7) Při práci s výrobkem musí být dodržen dostatečný odstup obsluhy od břemene. Je zakázáno zvedat nebo spouštět neskladná břemena, která neumožňují dodržet dostatečný odstup.
- (8) Pokud pracujete s výrobkem v omezeném prostředí, musí být zajištěno, aby hák nebo břemeno nenarazilo na překážku nebo do tělesa výrobku.

8 KONTROLA VÝROBKU

8.1 PROHLÍDKA

8.1.1 Druhy prohlídek

(1) Úvodní prohlídka: předchází prvnímu použití. Všechny nové nebo opravené výrobky musí být prověřeny odpovědnou kompetentní osobou, aby bylo zajištěno kvalifikované plnění požadavků této příručky.

(2) Prohlídky výrobků provozovaných pravidelně se obecně dělí do dvou skupin podle intervalů prohlídek. Intervaly závisí na stavu kritických komponentů výrobku a na stupni opotřebenosti, poškození nebo nesprávné funkci. Dvě hlavní skupiny jsou zde označeny jako denní a pravidelná. Odpovídající intervaly jsou definovány takto:

(a) Denní prohlídka: vizuální prověrka, kterou provádí obsluha určená uživatelem na začátku každého použití.

(b) Pravidelná prohlídka: vizuální prohlídka, kterou provádí kompetentní osoba, určená uživatelem.

1) běžný provoz – jednou ročně,

2) těžký provoz – jednou za půl roku,

3) zvláštní nebo občasný provoz – podle doporučení kompetentní osoby při prvním použití a podle nařízení kvalifikovaných zaměstnanců (pracovníků údržby).

8.1.2 Denní prohlídka

U částí doporučených v odstavci 8.2(1) „Denní prohlídka“ prověřte, zda výrobky nejsou poškozeny nebo nemají vadu. Tuto prohlídku provádějte také během provozu v intervalu mezi pravidelnými prohlídkami. Kvalifikovaní zaměstnanci určí, zda jakákoliv vada nebo poškození může představovat nebezpečí a zda je nutná podrobnější prohlídka.

8.1.3 Pravidelná prohlídka

Celkové prohlídky výrobku provádějte ve formě doporučených pravidelných prohlídek. Při těchto prohlídkách může výrobek zůstat na svém obvyklém místě a není třeba jej rozebírat. Doporučená pravidelná prohlídka uvedená v odstavci 8.2(2) musí být provedena pod dozorem kompetentních osob, které určí, zda je nutné výrobek rozebírat. Tyto prohlídky zahrnují také požadavky denní kontroly.

8.1.4 Příležitostně používaný kladkostroj

(1) Kladkostroj, který nepracoval po dobu jednoho měsíce nebo déle, ale méně než jeden rok, před opětovným uvedením do provozu podrobte prohlídce, odpovídající požadavkům v odstavci 8.1.2.

(2) Kladkostroj, který nepracoval po dobu jednoho roku, před opětovným uvedením do provozu podrobte prohlídce, odpovídající požadavkům v odstavci 8.1.3.

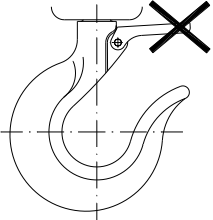
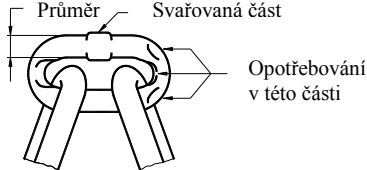
8.1.5 Zápis o prohlídce

O provedených zkouškách, opravách, prohlídkách, a údržbách kladkostrojů ved'te vždy záznam. Datované zápisy o prohlídkách provádějte v intervalech specifikovaných v odstavci 8.1.1 (2)(b) a uchovejte na přístupném místě, určeném uživatelem.

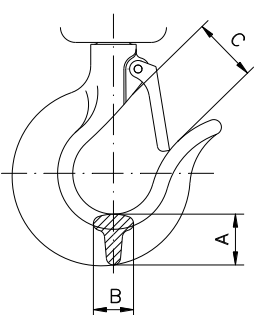
Vady odhalené kontrolou nebo zaznamenané během práce musí být oznámeny osobě odpovědné za bezpečnost a určené uživatelem.

8.2 POSTUP PROHLÍDKY

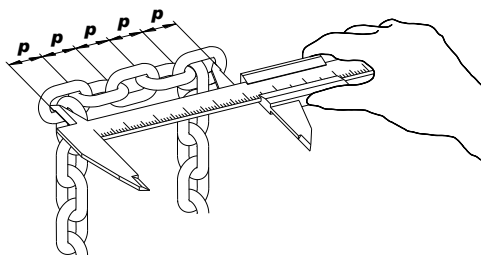
(1) Denní prohlídka (provádí obsluha nebo odpovědná osoba)

DÍL	ZPŮSOB PROHLÍDKY	LIMIT/KRITÉRIUM PRO VYŘAZENÍ	NÁPRAVA
1. Funkce výrobku	vizuálně sluchově	řetěz se zadírá, skáče, vydává nadměrný hluk, apod.	řetěz vyčistit a namazat, pokud se závada neodstraní, vyměnit řetěz
2. Upevňovací součásti.	vizuální kontrola všech šroubů, matic, nýtů apod.	vadné nebo chybějící součásti uvolněné součásti	nahradit novými dotáhnout povolené součásti
3. Háky (1) Vzhled	Vizuálně 	vyskočená pojistka ze špičky háku, ohnutý dřík háku, jiné viditelné deformace háku	Odborná revize zdvihadla – výměna háku a dalších poškozených dílů
(2) Otáčení háku	otočte hákem kolem osy	hák se plynule neotáčí nebo drhne	vyčistit a promazat
(3) Pojistka háku	ručním odpružením pojistky	pojistka se při stlačení nevrací	vyčistit, promazat oprava nebo výměna
4. Řetěz břemenový (1)Vzhled	vizuálně zkontrolujte celý řetěz	Trhliny v místě svaru, příčné vruby, deformace, nadměrné opotřebení, koroze	výměna řetězu
Pozn. Úplné opotřebení řetězu nelze určit vizuální kontrolou. Při náznaku úplného opotřebení zkontrolujte řetěz podle „Pravidelné prohlídky“			
(2) Mazání	vizuálně	řetěz není namazán	řetěz očistit a namazat
(3) Ustavení řetězu	vizuální kontrola podle obr.1, zda řetěz není přetočený	řetěz je přetočený nebo zkroucený, svary nejsou v řadě	řetěz narovnejte a ustavte do normální polohy
(4) Přetočení kladnice (jen u dvou nosných pramenů)	vizuálně podle obr.2	řetěz je zkroucený přetočením kladnice, svary nejsou v řadě	řetěz vyrovnejte zpětným přetočením kladnice
5. Řetěz ruční	vizuálně	řetěz je přetočený nebo zkroucený řetěz je deformován nebo poškozen a řádně nenabíhá do řetězového kola	řetěz narovnejte a ustavte do normální polohy výměna řetězu

(2) Pravidelná prohlídka (provádí kompetentní osoba)

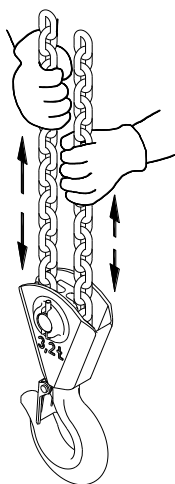
DÍL	ZPŮSOB PROHLÍDKY	LIMIT/KRITÉRIUM PRO VYŘAZENÍ	NÁPRAVA																																																																							
1. Upevňovací součásti.	vizuální kontrola všech šroubů, matic, nýtů apod.	vadné nebo chybějící součásti uvolněné součásti	nahradit novými dotáhnout povolené součásti																																																																							
2. Všechny díly	vizuální kontrola	opotřebované nebo poškozené díly znečistěné a nenamazané díly	nahradit novými rozebrat, vyčistit, namazat a znovu sestavit																																																																							
3. Štítek – označení nosnosti na výrobku	vizuální kontrola	nosnost není čitelná	opravit nebo nahradit novým opravit označení na výrobku																																																																							
4. Háky (1) Deformace háku (rozevření) (2) Opotřebování háku	změřte rozměr „C“ pomocí posuvného měřítka vizuální kontrola změřte rozměr „A“ a „B“ posuvným měřítkem	naměřená hodnota je větší, než stanoví tab. deformace je viditelná při vizuální kontrole nepoužívejte hák, pokud se rozměry „A“ nebo „B“ zmenšily o více než 10%	Odborná revize zdvihadla – výměna háku a dalších poškozených dílů Opotřebovaný nebo natažený hák nahradte novým																																																																							
	<table border="1"> <thead> <tr> <th rowspan="2">Nosnost (t)</th> <th colspan="2">Rozměr "A" (mm)</th> <th colspan="2">Rozměr "B" (mm)</th> <th>Rozměr "C" (mm)</th> </tr> <tr> <th>Standart</th> <th>Limit</th> <th>Standart</th> <th>Limit</th> <th>Limit</th> </tr> </thead> <tbody> <tr> <td>0,25</td> <td>17,5</td> <td>15,8</td> <td>16</td> <td>14,5</td> <td>24</td> </tr> <tr> <td>0,5</td> <td>17,5</td> <td>15,8</td> <td>16</td> <td>14,5</td> <td>24</td> </tr> <tr> <td>1</td> <td>22</td> <td>19,8</td> <td>19</td> <td>17</td> <td>29</td> </tr> <tr> <td>1,6</td> <td>26</td> <td>23,4</td> <td>23</td> <td>20</td> <td>35</td> </tr> <tr> <td>3,2</td> <td>36,5</td> <td>32,8</td> <td>34</td> <td>30,5</td> <td>41</td> </tr> <tr> <td>5</td> <td>42</td> <td>37,8</td> <td>35</td> <td>31,5</td> <td>45</td> </tr> <tr> <td>7,5</td> <td>48</td> <td>43,2</td> <td>38</td> <td>34,2</td> <td>47</td> </tr> <tr> <td>10</td> <td>58</td> <td>52,2</td> <td>45</td> <td>40,5</td> <td>52</td> </tr> <tr> <td>15</td> <td>67</td> <td>63,3</td> <td>53</td> <td>47,7</td> <td>59</td> </tr> <tr> <td>20</td> <td>75</td> <td>67,5</td> <td>60</td> <td>54</td> <td>66</td> </tr> </tbody> </table>			Nosnost (t)	Rozměr "A" (mm)		Rozměr "B" (mm)		Rozměr "C" (mm)	Standart	Limit	Standart	Limit	Limit	0,25	17,5	15,8	16	14,5	24	0,5	17,5	15,8	16	14,5	24	1	22	19,8	19	17	29	1,6	26	23,4	23	20	35	3,2	36,5	32,8	34	30,5	41	5	42	37,8	35	31,5	45	7,5	48	43,2	38	34,2	47	10	58	52,2	45	40,5	52	15	67	63,3	53	47,7	59	20	75	67,5	60	54	66
Nosnost (t)	Rozměr "A" (mm)		Rozměr "B" (mm)		Rozměr "C" (mm)																																																																					
	Standart	Limit	Standart	Limit	Limit																																																																					
0,25	17,5	15,8	16	14,5	24																																																																					
0,5	17,5	15,8	16	14,5	24																																																																					
1	22	19,8	19	17	29																																																																					
1,6	26	23,4	23	20	35																																																																					
3,2	36,5	32,8	34	30,5	41																																																																					
5	42	37,8	35	31,5	45																																																																					
7,5	48	43,2	38	34,2	47																																																																					
10	58	52,2	45	40,5	52																																																																					
15	67	63,3	53	47,7	59																																																																					
20	75	67,5	60	54	66																																																																					

DÍL	ZPŮSOB PROHLÍDKY	LIMIT/KRITÉRIUM PRO VYŘAZENÍ	NÁPRAVA
5. Řetěz - natažení	měření rozteče posuvným měřítkem, změřte v místě, které je nejčastěji ve styku s kladkou a ořechem	rozměry „p“ nesmí přesahovat limitní hodnoty uvedené v následující tabulce	pokud jsou limitní hodnoty překročeny, požádejte o výměnu řetězu
- barevné značení (platí pro 15 a 20t)	vizuální kontrola	barva není vidět	nabarvit střed řetězu červenou barvou v délce asi 600 mm



Velikost řetězu (d)	Počet měřených článků	Rozteč měřených článků p x 5 (p x 11)		Vyřazovací limit pro (d)
		Standart	Limit	
Ø3,1	11	102	105	3,2
Ø5	5	75	77,3	4,5
Ø7	5	105	108,2	6,3
Ø9	5	135	139,1	8,1
Ø11	5	155	159,7	9,9

6. Brzda - funkce	zavěste břemeno o hmotnosti rovnající se nosnosti výrobku, zvedněte je min. 250 mm a spusťte	po přerušení zvedání musí brzda udržet břemeno v každé poloze zvedání nebo spuštění	pokud se tak nestane, požádejte o opravu a seřízení brzdy
7. Ukotvení řetězu	vizuální kontrola	Konec řetězu není dostatečně připevněn k tělesu	dotáhnout upevňovací šroub, poškozený spoj opravit a vyměnit
8. Západka - funkce	vizuální kontrola při zvedání	západka nezaskakuje za ozuby rohatky	vyčistit, promazat nebo vyměnit pružinu
9. Otáčení kladky	Otočte kladkou tahem za řetěz	Kladka se plynule neotáčí	vyčistit, promazat nebo opravit



9 VYHLEDÁVÁNÍ ZÁVAD

Situace	Příčina	Náprava
1. Výrobek neudrží břemeno.	Prokluzování brzdy.	Seřízení brzdy nebo oprava podle kap. „Údržba“.
2. Výrobek zvedá těžce nebo nezvedne břemeno.	(1) Výrobek je přetížen. (2) Poškozený ozubený převod.	(1) Snižte hmotnost nákladu do výše jmenovité nosnosti. (2) Zkontrolujte součástky podle kap. „Údržba“
3. Řetěz špatně nabíhá, zadírá se.	Poškozený nebo opotřebený řetěz nebo ořech.	Zkontrolujte řetěz nebo součástky podle „Pravidelné prohlídky“ nebo proveďte opravu podle kap. „Údržba“
4. Výrobek vydává zvláštní zvuk.	1) Nedostatečně namazaný řetěz. 2) Nedostatečně namazaný převod. 3) Opotřebovaná kladka	1) Proveďte naolejování řetězu. 2) Proveďte namazání ozubených převodů mazacím tukem. 3) Vyměňte kladku
5. Není slyšet charakteristický zvuk při zapadání západky do ozubu rohatky.	Ztráta funkce západky. Rez, nečistoty, prasklá pružina.	Vyčistěte, vyměňte pružinu.
6. Pojistka háku nezaskakuje.	(1) Poškozená pojistka. (2) Deformovaný hák.	(1) Opravte pojistku. (2) Zkontrolujte hák – viz „Denní prohlídka“.

10 MAZÁNÍ

10.1 OBECNÉ

Před aplikací nového maziva odstraňte mazivo staré, vyčistěte součástky rozpouštědlem a naneste nové mazivo. Používejte mazivo předepsané výrobcem.

10.2 PŘEVODY

Sundejte kryt na opačné straně řetězového kola.

Odstraňte staré mazivo a nahraďte novým. Použijte mazací tuk: Lithné plastické mazivo univerzální, vodě odolné, použitelné minimálně v rozsahu pracovních teplot - 20°C až +50°C. Např. A2, LV2EP.

10.3 BŘEMENOVÝ ŘETĚZ

! UPOZORNĚNÍ

Chybná údržba a nedostatečné mazání řetězu může být příčinou vážné nehody.

VŽDY mažte řetěz 1 x týdně nebo častěji podle náročnosti provozu

VŽDY mažte častěji v korozivním prostředí než za normálních okolností (slaná voda, mořské podnebí, kyseliny apod.).

VŽDY používejte strojní olej podle ISO – VG 46 nebo VG 48 nebo jejich ekvivalent.

11 ÚDRŽBA

11.1 BEZPEČNOSTNÍ ZÁSADY

! VAROVÁNÍ

S výjimkou výměny řetězu a seřízení brzdy mohou údržbu, odborné prohlídky a zkoušky provádět pouze kvalifikované osoby (servisní organizace), vyškolené z bezpečnosti a údržby těchto výrobků.

VŽDY používejte výhradně součástky dodané výrobcem.

Není přípustné provádět opravy a údržbu jiným způsobem, než předepisuje výrobce. Jedná se zejména o zákaz používání neoriginálních náhradních dílů nebo provádění změn na výrobku bez souhlasu výrobce.

VŽDY přezkoušejte funkci výrobku po provedení údržby.

VŽDY označte porouchaný nebo opravovaný výrobek vhodným nápisem (např. „MIMO PROVOZ“).

NIKDY neprovádějte údržbu, pokud je na výrobku upevněno břemeno.

NIKDY nepracujte s výrobkem, který se opravuje!

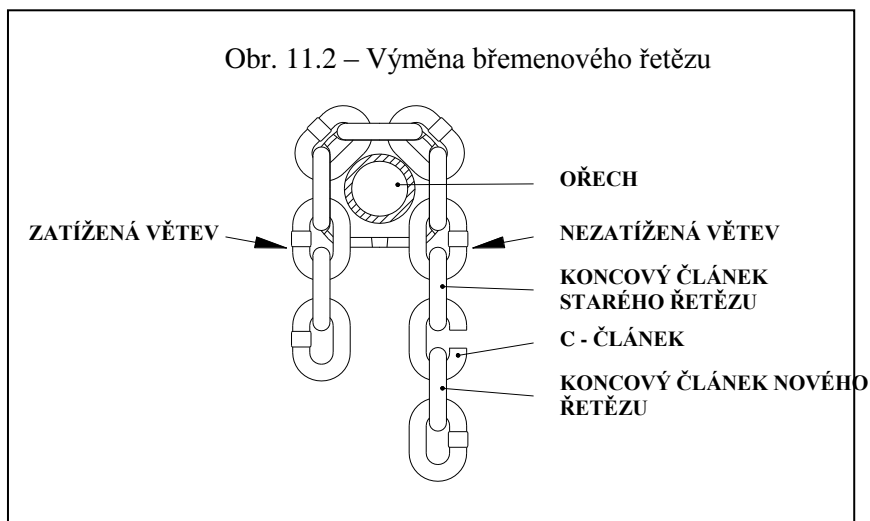
11.2 VÝMĚNA BŘEMENOVÉHO ŘETĚZU

11.2.1 Jednoprarmenný řetěz

Odšroubujte šroub a sundejte volný konec řetězu. Za poslední článek volného konce zahákněte C - článek - viz obr. 11.2. Proveďte spouštění tak dlouho, až je konec nového řetězu dostatečně vysunut.

Volný konec řetězu znovu připevněte šroubem k tělesu výrobku.

Na druhý konec řetězu připevněte spojku s hákem. Zkontrolujte, zda řetěz není překroucen.



11.2.2 Víceprarmenný řetěz

Odšroubujte šroub a sundejte volný konec řetězu.

Za poslední článek volného konce zahákněte C - článek - viz obr. 11.2.

Proveďte spouštění tak dlouho, až je konec nového řetězu dostatečně vysunut.

Poslední článek volného konce řetězu znovu připevněte šroubem k tělesu výrobku.

Vysunutý konec provlečte přes kladku v kladnici, navlečte na čep třmenu a zajistěte závlačkou. (dvouprarmenné provedení)

Vysunutý konec provlečte přes kladku v kladnici a ve třmenu, navlečte na čep řetězu a zajistěte závlačkou nebo kroužkem. (tříprarmenné provedení)

11.3 SEŘÍZENÍ BRZDY

Sundejte kryt (1) na straně řetězového kola společně s ručním řetězem.

Odehněte (odjistěte) ohyb pojistné podložky (3) a matici (2) zlehka dotáhněte. Zuby segmentu (4) musí sedět v záběru se zuby řetězového kola (6).

Takto dotaženou matici povolte o 1/6 otáčky tj. 60° a zajistěte pojistňovací podložkou (3).

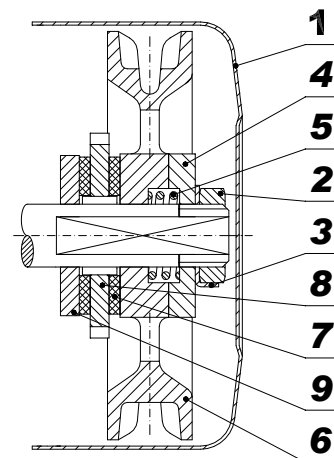
Nasaďte ruční řetěz na řetězové kolo a přišroubujte kryt.

Proveďte odzkoušení brzdy s vhodným břemenem.

Obr. 11.3 - Seřízení brzdy

Legenda:

- 1- kryt
- 2- matice
- 3- pojistňovací podložka
- 4- šroubový segment
- 5- pružina
- 6- řetězové kolo
- 7- brzdící vložka
- 8- rohatka
- 9- opěrná podložka



11.4 VŠEOBECNÉ POKYNY

Následující instrukce podávají obecné důležité informace o rozebrání, kontrole, opravě a sestavení. Jestliže byl výrobek z jakéhokoliv důvodu demontován, postupujte podle následujících pokynů.

1. Údržbu provádějte v čistém prostředí.
2. **NIKDY** nerozebírejte výrobek více, než je nutné k provedení potřebné opravy.
3. **NIKDY** nepoužívejte nadměrnou sílu při demontování dílů.
4. **NIKDY** nepoužívejte teplo (žár) jako prostředek při demontáži dílů, pokud jsou díly určeny pro další použití.
5. Udržujte pracoviště čisté a bez cizích látek, které by se mohly dostat do ložisek nebo jiných pohyblivých dílů.
6. Pokud sevřete díl ve svěráku, vždy použijte vhodné podložky k ochraně povrchu dílů.

11.5 KONTROLA

Všechny rozebrané díly zkontrolujte, zda jsou vhodné pro další použití.

1. Zkontrolujte všechny převody včetně hřídele, zda nejsou opotřebené a nemají rýhy nebo praskliny.
2. Zkontrolujte, zda závitové díly nemají poškozený závit.
3. Brzdící vložky, rohatku a opěrnou podložku (pozice 7, 8 a 9 na obr. 11.3) očistěte drátěným kartáčem a zkontrolujte jejich stav.
4. Změřte tloušťku brzdících vložek (viz tabulka 11.5)

Tabulka 11.5

Tloušťka vložky (mm)	Limit (mm)	Opotřebení (mm)
2,5	2	0,5

11.6 OPRAVA

Opotřebované nebo poškozené díly musí být vyměněny.

Malé ostřiny a vrypy nebo jiné menší povrchové vady odstraňte a vyhladíte jemným brusným kamenem nebo smirkovým plátnem.

11.7 ZKOUŠKA

U všech opravených výrobků musí být provedena odbornou osobou zatěžovací zkouška s břemenem, převyšujícím nosnost o 10% pro ověření funkce a brzdy kladkostroje.

12 VYŘAZENÍ Z PROVOZU – LIKVIDACE

Výrobek neobsahuje žádné škodlivé látky, jeho součástí jsou z oceli, litiny a mosazi. Po vyřazení z provozu odevzdejte firmě, zabývající se likvidací kovového odpadu.

13 SOUVISEJÍCÍ DOKUMENTACE

v platném znění

ES prohlášení o shodě

Návod k použití byl zpracován v souladu s následujícími technickými předpisy, technickými normami a národními předpisy:

- Nařízení vlády č.176/2008 Sb. v platném znění (Směrnice EP a Rady 2006/42/ES)
- Nařízení vlády č.23/2003 Sb. v platném znění (Směrnice EP a Rady 94/9/ES)
- ČSN EN ISO 12100
- ČSN EN 13157+A1
- ČSN EN 1127 – 2
- ČSN EN 1127 – 1
- ČSN EN 13463 – 1
- ČSN EN 13463 – 5
- Vyhláška ČBÚ č.22/89 Sb.
- ČSN 33 2030.

14 ZÁVĚREČNÉ POŽADAVKY VÝROBCE NA ZÁKAZNÍKA

Jakékoliv změny výrobku, popř. použití neoriginálních náhradních dílů se může uskutečnit jen na základě souhlasu výrobce.

Při nedodržení této podmínky výrobce neručí za bezpečnost svého výrobku.

V takovém případě se na výrobek nevztahují záruky výrobce.