

**INSTRUCTIONS FOR STANDARD ARM APPLICATIONS OF MODEL NO.83V(85V). /
 NÁVOD PRO MONTÁŽ ZAVÍRAČE SE STANDARDNÍ PÁKOU TYPU D80V/13(15)**
 Installation Procedure (This manual shows right-hand (DIN L) doors. Follow the same procedure for left-hand (DIN R) door.) /
 Postup montáže (Tento návod je pro levé dveře. Stejný postup montáže použijte pro pravé dveře.)

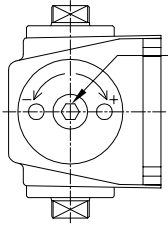
3

● Adjust Spring Power According to The Chart /
 Nastavení síly pružiny = velikosti zavírače

Adjust Spring Power as Follows / Nastavení síly pružiny

Turn the spring adjusting screw clockwise the required number of turns to match the door width as indicated in the chart. Where strong drafts exist increase the spring power as needed. /

Otočte šroub pružiny ve směru hodinových ručiček na požadovaný počet závitů uvedených v tabulce pro danou velikost dveří. Pokud je v budově průvan, zvýšte sílu pružiny dle potřeby.



Power Adjusting Screw /
 Šroub pro nastavení síly pružiny

Size of Door Closers Velikost zavírače		Door / Dveře	
		Width	Weight
EN 1154+A1	BRANO	Šířka	Hmotnost
2	12	<850 mm	<40kg
3	13	<950 mm	<60kg
4	14	<1100 mm	<80kg
5	15	<1250 mm	<100kg
6	16	<1400 mm	<120kg

83V=D80V/13 2-4 MODEL	Size Velikost	No.of turns Počet závitů	Direction Směr	Opening (Max.) Max.úhel otevření
	2	6	-	180°
	3	0	□	180°
	4	3	+	180°

85V=D80V/15 3-6 MODEL Fixing Position 1 Poloha 1	Size Velikost	No.of turns Počet závitů	Direction Směr	Opening (Max.) Max.úhel otevření	85V=D80V/15 3-6 MODEL Fixing Position 2 Poloha 2	Size Velikost	No.of turns Počet závitů	Direction Směr	Opening (Max.) Max.úhel otevření
	3	0	□	180°		5	0	□	180°
	4	1	+	180°		6	1	+	130°

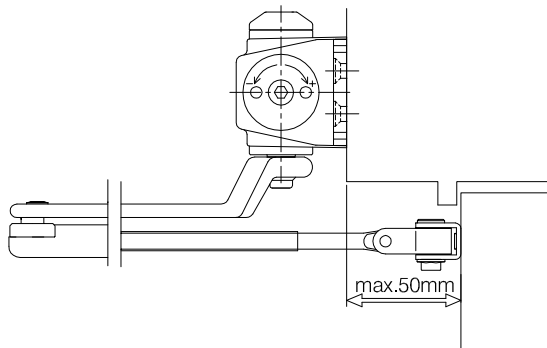
□ : Factory pre-set at size 3(5). / Tovární nastavení na velikost 3(5). (EN1154+A1)

△ : Opening angle is based on the use of normal butt hinges with turning center at max. 10mm. / Základní úhel otevření při použití běžných pantů s průměrem max. 10mm.

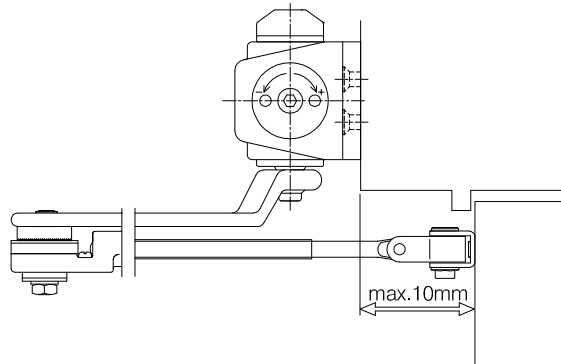
4

● Non hold-open model / Model bez stavěče v páce-otáčková montáž

Top Jamb fixing for out swinging door application. / Montáž na horní zárubeň u venkovních dveří.
 Measure the distance between closer and shoe. / Změřte vzdálenost mezi zavíračem a patkou.



● Hold-open model / Model se stavěčem v páce-otáčková montáž

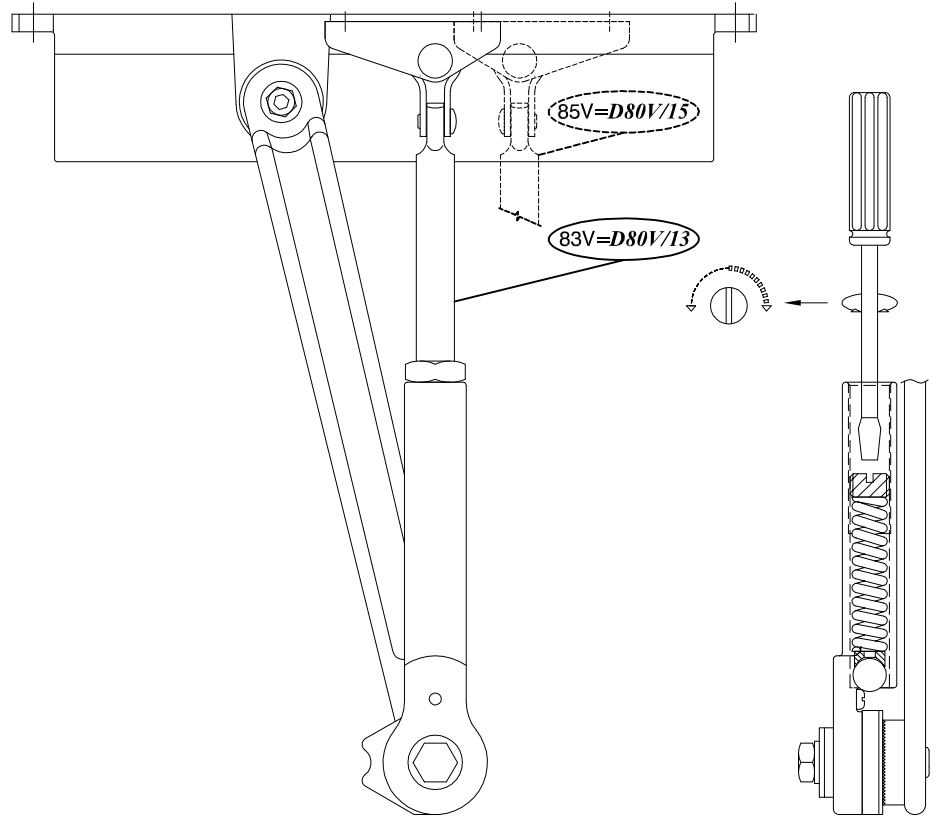


When the reveal of the door is more than shown, a longer link can be purchased with the dealer. Fixing the closer on the top jamb restricts the maximum opening angle of the door. /

Když je mezera větší než je uvedeno na schématech, kontaktujte prosím prodejce (je nutno vyměnit šroub táhla za delší).
 Montáž zavírače na horní zárubeň, omezí maximální úhel otevření dveří.

● Hold-open model / Model se stavěčem v páce

Adjust the hold-open power, only when necessary. / Nastavujte sílu aretace, jen pokud je to nutné.



5

● Fit the cap / Nasazení krytky pastorku

Fit the cap by screwing on the pinion. / Našroubujte krytku na pastorek

